



#### Варианты цветового исполнения

CM470101

Окраска стекла, цвет Gaggeneau

антрацит

ширина 60 см

CM470111

Нержавеющая сталь под стеклом

ширина 60 см

#### Принадлежности

1 x Мерная ложечка.

1 x тест-полоска для определения жесткости.

1 x трубка для подачи молока.

#### CM470101

Полностью автоматическая кофемашинка серии 400

Окраска стекла, цвет Gaggeneau антрацит

ширина 60 см

Панель управления сверху

Сенсорное открытие дверцы  
Стационарное подключение к воде  
Проточный нагреватель воды: моментальная готовность к приготовлению кофе, постоянная температура заваривания  
Технология заваривания кофе Агома  
Промывка перед каждым завариванием: 100%-я чистота.  
Сенсорный TFT – дисплей  
Панель управления интегрирована в дверцу  
Легкое управление  
Возможность запоминания персональных предпочтений  
7 режимов подсветки  
Электронный контроль уровня молока, воды и кофе для обеспечения превосходного результата

#### Программы

Ристретто / 2 x Ристретто.

Эспрессо / 2 x Эспрессо.

Эспрессо Маккиато / 2 x Эспрессо Маккиато.

Кофе / 2 x Кофе.

Американо / 2 x Американо.

Латте / 2 x Латте.

Латте Маккиато / 2 x Латте Маккиато.

Флэт Уайт / 2 x Флэт Уайт.

Молочная пена / 2 x Молочная пена.

Теплое молоко / 2 x Теплое молоко.

Горячая вода / 2 x Горячая вода.

#### Управление

Сенсорное открытие дверцы

Управление с помощью поворотных переключателей и сенсорного TFT – дисплея.

Текстовый дисплей (25 языков)

Возможность запоминания до 8 персональных предпочтений

4 объема напитка, объем может быть индивидуально настроен под размер чашки.

8 уровней крепости от самого мягкого до самого крепкого.

кофе (3 уровня).

H10.

4 варианта пропорции кофе/молоко.

Регулируемая степень помола.

Регулируемый по высоте дозатор кофе от 7 см до 15 см.

Легкий доступ за дверцей к контейнерам с водой, молоком и кофейными зернами.

#### Особенности

Не требующая обслуживания кофемолка с керамическими дисками.

Отдельный ящик для второго типа молотого кофе.

Водяная помпа с давлением 19 бар

Двойной цикл помола и заваривания для экстремальной интенсивности напитка.

Помол и заваривание кофе при выборе двух порций одного типа напитка происходит отдельно для каждой из порций

Диспенсер подачи напитков с интегрированным капучинатором

Изолированный контейнер для молока из нержавеющей стали до 0.5 литров.

Встроенная подсветка со светодиодами.

Съемный контейнер для кофейных зерен с крышкой, удерживающей аромат, на 500 Г позволяет без усилий менять кофейные зерна разного типа.

Автоматическая регулировка количества молотого кофе.

Съемная емкость для заваривания объемом 2.4 л

Индикатор за

#### Основные характеристики

Встраиваемый/ свободстоящий

Капучинатор

Да

Дисплей

Система защиты от протечек воды

Нет

Размер порции

Любой размер чашек

Размеры прибора (мм)

455 x 590 x 537

Размеры прибора в упаковке (мм)

(ВxШxГ)

545 x 475 x 670

Размеры ниши для встраивания (мм)

449 x 558 x 347

EAN-код

4242006263690

Параметры потребления и подключения

Мощность подключения к электросети (Вт)

1600

Предохранители (А)

10

Напряжение (В)

220-240

Частота (Гц)

50/60

Тип штепсельной вилки

Gardy plug w/ earthing

Изготовлено 2018-07-23

Страница 1

Стационарное подключение к воде

Контроль заполнения дренажного поддона для воды и отсека для отработанного кофе

#### Безопасность

Защита от детей.

Aquastop

#### Очистка

Полностью автоматическая программа промывки при включении/выключении прибора  
Автоматическая очистка паром системы прохода молока после каждого приготовления напитка.  
Автоматические программы очистки системы и от накипи  
Программа очистки для подготовки прибора к транспортировке или отпуску.  
Функция пустого помола для удаления остатков кофе и подготовки к смене кофейных зерен.  
Съемный блок заваривания  
Возможность мытья дренажного поддона для воды, отсека для отработанного кофе, а также капучинатора в посудомоечной машине  
Возможность мытья дренажного поддона для воды, отсека для отработанного кофе, а также капучинатора в посудомоечной машине.

#### Рекомендации по монтажу

Идеальная высота установки 95 - 145 см (верхний край нижней части ниши).

Фасад прибора выступает на 47 мм от уровня мебели

При установке в углу необходимо предусмотреть боковой зазор.

Угол открытия дверцы ок. 110° - монтажное расстояние до стены должно быть не менее 350 мм.

Угол открытия дверцы ок. 155° - монтажное расстояние до стены должно быть не менее 650 мм.

Угол открытия дверцы ок. 92° - монтажное расстояние до стены должно быть не менее 100 мм.

Возможна установка без перегородки над шкафами для подогрева посуды WS высотой 14 см в стандартную нишу высотой 59 см.

Выпускной шланг не должен быть расположен выше нижнего края прибора. Выпускной шланг должен быть расположен минимум на 150 мм ниже выпускной части прибора (см. схему).

Если прибор находится слишком далеко от основного сифона, сливная система должна быть настроена на месте.

Точка подключения прибора к водопроводу должна быть легкодоступна и не должна располагаться непосредственно за прибором

Точка подключения слива воды (сифон) должна быть легкодоступна и не должна располагаться непосредственно за прибором

Специальные принадлежности (заказываются как запчасти):

No. 17000705 Фильтр для воды

No. 00311819 Таблетки для удаления накипи

No. 00311769 Таблетки для очистки

No. 00636455 Ограничитель дверной петли (угол открытия 92°)

No. 11015223 Контейнер с крышкой для кофейных зерен

#### Подключение

Мощность подключения 1,6 kW.

Электрический кабель с вилкой длиной 1,7 м

Подключение только к холодной воде

Впускной шланг 165 см с соединением 3/4" (26,4 мм), расширяемый.

Сливной шланг (Ø 18 мм) 170 см (HT-шланг).

# GAGGENAU

CM470101

Полностью автоматическая  
кофемашина серии 400

Окраска стекла, цвет Gaggenau

антрацит

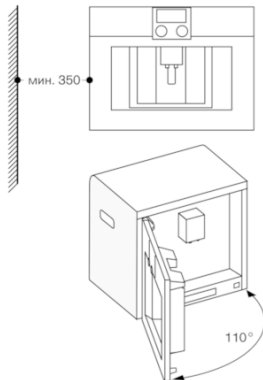
ширина 60 см

Панель управления сверху

Изготовлено 2018-07-23

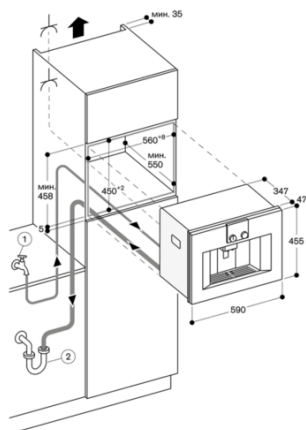
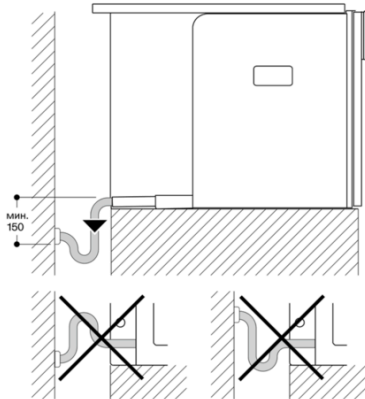
Страница 2

Встраивание в углу слева



При применении ограничения петли на 92° (номер запасной детали 00636455),  
мин. расстояние к стене составляет всего 100 мм

Подключение к канализации



Вид сзади

