

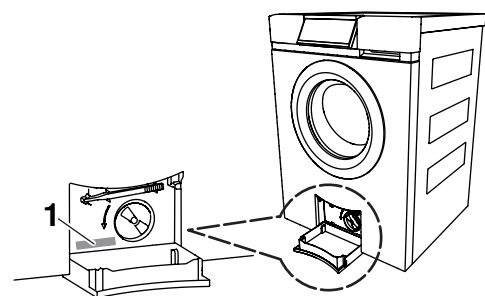


! К монтажу устройства допускается только квалифицированный специалист. Все рабочие операции должны выполняться последовательно в полном объеме и контролироваться.

Область действия

Данное руководство по монтажу предназначено для моделей: **L (11010), S (11011), SL (11012), SLQ (11013), SLQ WP (11014)**

Заводская табличка



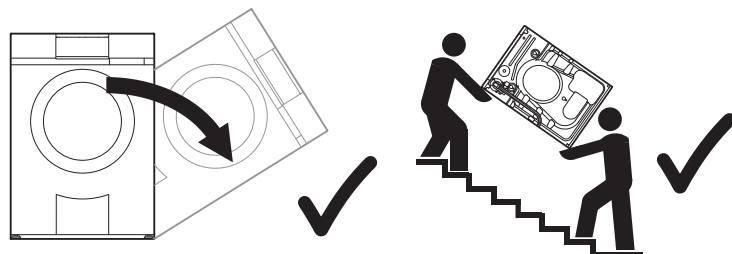
► Откройте сливной бачок под дверцей прибора (см. «Открывание 1 дверцы прибора»)

– Паспортная табличка **1**

Касается только модели SLQ WP (11014)

! Прибор разрешается транспортировать только в вертикальном положении! Любое иное положение при транспортировке ведет к повреждениям компрессора нагревающего насоса! При осторожной переноске без встряхивания прибор разрешается наклонять макс. на 90° на правый бок (вид спереди).

После нахождения в неровном положении во время транспортировки или монтажа запрещается запускать прибор в эксплуатацию в течение 2 часов.



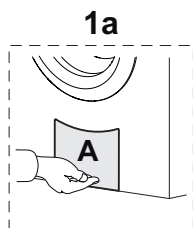
Принадлежности для монтажа, входящие в комплект поставки

Требуемые монтажные принадлежности находятся в барабане и в упаковке прибора.

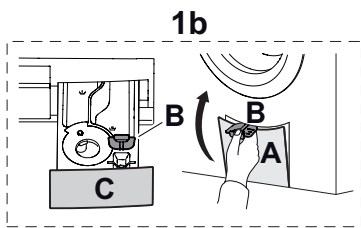
Название	№ артикула	Кол-во	См. операцию по монтажу
Комплект для монтажа, включая: <ul style="list-style-type: none"> ▪ Резиновая пробка ▪ Винты ▪ Наружный сливной шланг ▪ Проволочный зажим для шланга ▪ Держатель шланга 	W41152	1	
		2	2. Удаление фиксатора
		1	4. Установка монтажной пластины
		1	5. Гигиенические соединения
		1	5. Гигиенические соединения
Монтажная пластина (в т.ч. двусторонняя клейкая лента)	W40653	1	4. Установить монтажную плиту



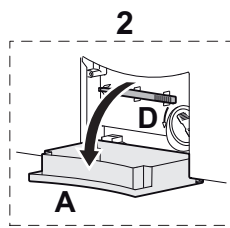
1. Открытие дверцы прибора (без электропитания)



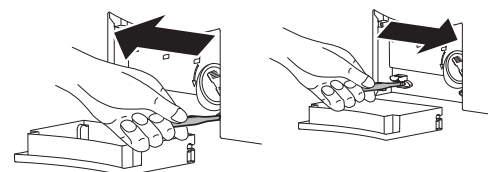
1a Откройте сливную емкость **A**, прижав в нижней части.



или
1b Выньте клапан для жидких моющих средств **B** из распределителя моющих средств **C** и откройте сливную емкость **A**



2 Полностью опустите вниз сливную емкость **A**. Выньте аварийный деблокиратор **D** из держателя.

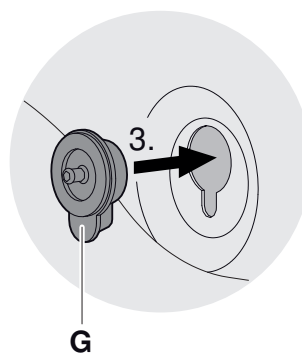
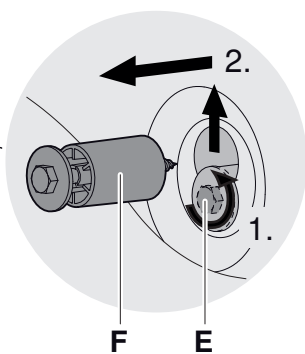
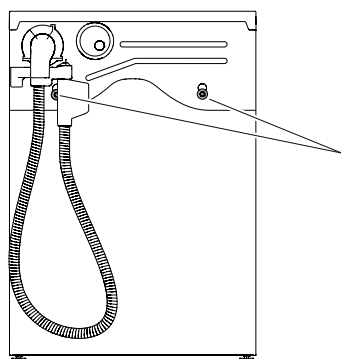


Деблокиратор **D** вставьте в синюю петлю и потяните в направлении стрелки (стрелка расположена на приборе).

2. Удаление фиксатора



Фиксаторы F на задней стенке перед первым вводом в эксплуатацию необходимо удалить.



1. Выверните болты с шестигранной головкой **E** фиксаторов **F** с помощью кольцевого или рожкового ключа (ширина зева 10).
2. Фиксатор **F** переместите вверх и извлеките.
3. Закройте отверстия резиновыми пробками **G**.



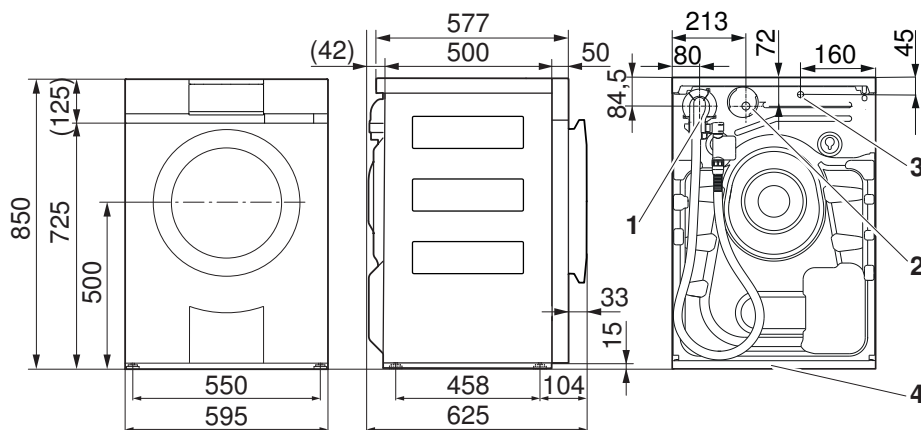
Если пропущен третий шаг, могут появиться сообщения об ошибках.



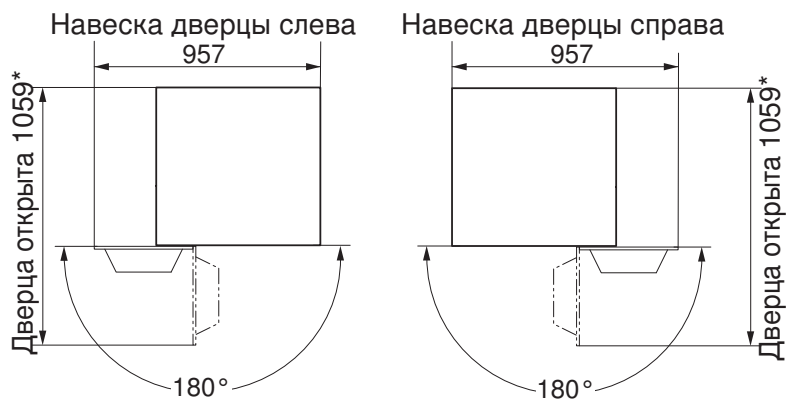
3. Размеры

! Указанные размеры не содержат расстояния от стенки. Чтобы не возникали мешающие звуки от вибрации, на месте монтажа приборы не должны касаться стенок.

Все модели



- 1 Разъем для холодной воды, шланг для подачи жидкости с системой защиты от утечек Аквастоп, длина: 1,25 м, G $\frac{3}{4}$ "
- 2 Разъем для сливного шланга с коленом, длина: 1,5 м, напор насоса: 1,2 м
- 3 Выход электрического соединительного кабеля, длина: 1,8 м
- 4 Монтажная плита



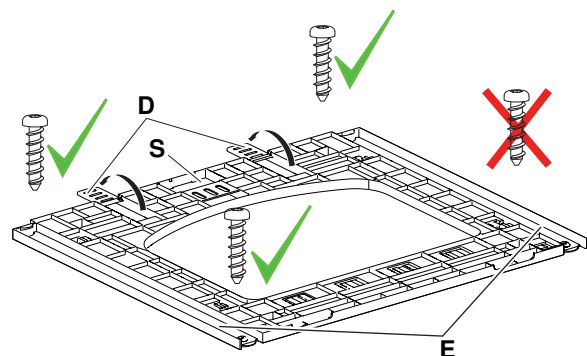
* Лоток для моющего средства можно использовать и извлекать без ограничений только при сохранении свободного пространства перед всей передней частью прибора.



4. Установить монтажную плиту

! Для монтажа прибора используйте монтажную пластину. Она фиксирует прибор на месте его расположения. Это относится как к свободно стоящим приборам, так к и приборам, установленным в нишах.

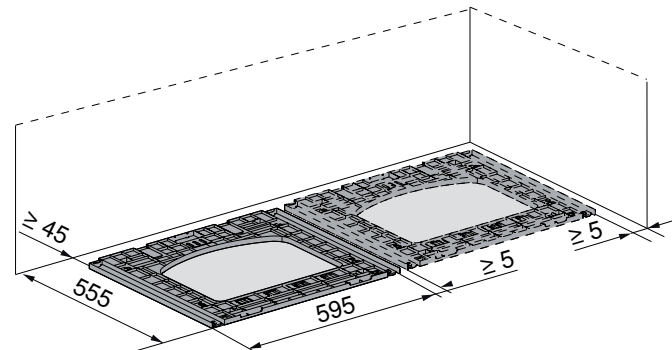
! Запрещается сверлить отверстия в полу, если в помещении имеется напольное отопление. Монтажную пластину следует приклеить.



- ▶ Закрепить монтажную плиту на месте установки с помощью трех винтов. В случае с напольным отоплением монтажную пластину следует приклеить с помощью двусторонней клейкой ленты **S**.
- ▶ Смочите водой пазы **E** монтажной пластины. Благодаря этому прибор лучше вводится в требуемое положение.

Свободное расположение

! Если сушильная и стиральная машина устанавливаются рядом друг с другом, то расстояние между монтажными пластинами и стенами сбоку должно составлять не менее 5 мм, а между монтажными пластинами и задней стеной не менее 45 мм. Монтажные плиты для стиральных и сушильных машин одинаковы.



- ▶ Для соблюдения расстояния до стен можно откинуть распорки **D** на монтажной пластине.

Если прибор устанавливается с опцией V-ZUG-Home:

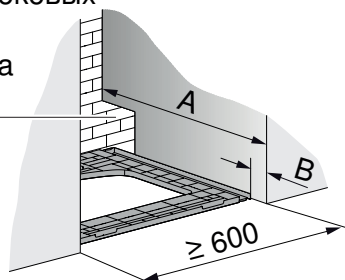
- ▶ подключите к прибору сетевой кабель.

Размеры 45 и 555 действительны только в том случае, если за прибором не установлена арматура для подключения.

Расположение в нише

Отверстие для боковых подключений, слева или справа $\geq 100 \times 100$ мм

Высота ниши ≥ 860 мм!



- ▶ Монтажную плиту расположите по центру в нише.

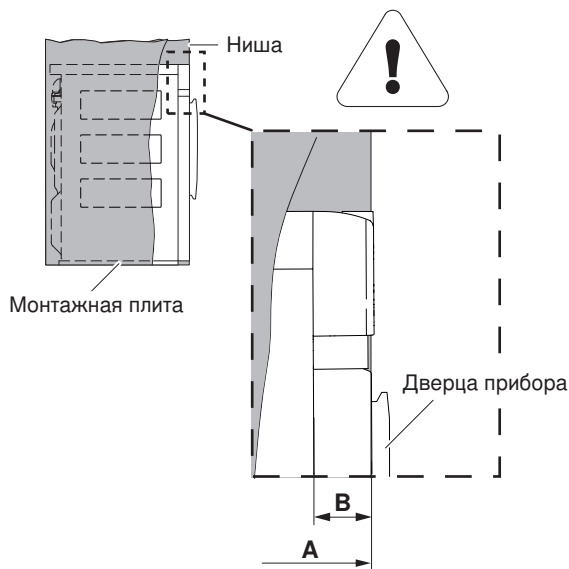
Если прибор устанавливается с опцией V-ZUG-Home:

- ▶ подключите к прибору сетевой кабель.

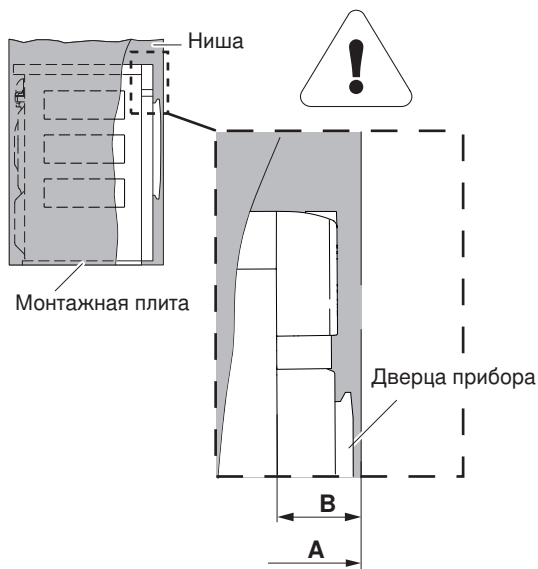


Вариант	Расположение	Глубина ниши A	Смещение монтажной пластины B
1	Дверца стиральной машины выступает за фронтом ниши	≥ 605 мм	50 мм
2	Дверца стиральной машины утоплена глубже фронта ниши	≥ 635 мм	80 мм

Вариант 1

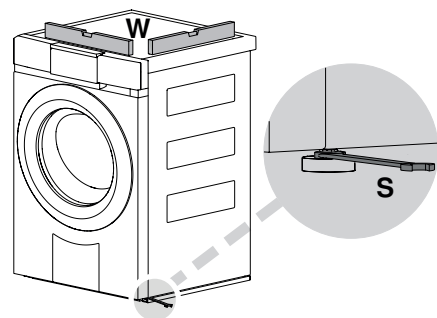


Вариант 2



5. Выравнивание

! Чтобы обеспечить бесперебойную работу, прибор должен быть установлен точно вертикально, прочно стоять всеми 4 ножками на полу и не должен качаться.



- ▶ Ключом **S** (ключ размером 10) установить приблизительную высоту задних и передних нивелирующих ножек. Регулировка высоты: ≤ 14 мм (1,5 мм на оборот).
- ▶ Выровнять прибор ватерпасом **W**.
- ▶ Передвинуть прибор на монтажную пластину.
- ▶ Ключом **S** установить точную высоту нивелирующих ножек.
- ▶ Выровнять прибор ватерпасом **W**.
 - Прибор не должен качаться.



6. Гигиенические соединения

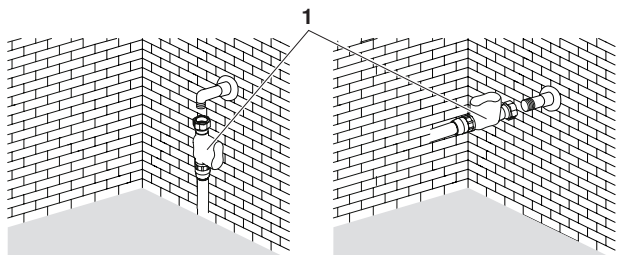


Соблюдайте предписания местного ведомства по водоснабжению.

Все старые подводящие и сливные трубопроводы необходимо заменить новыми.

Подвод воды

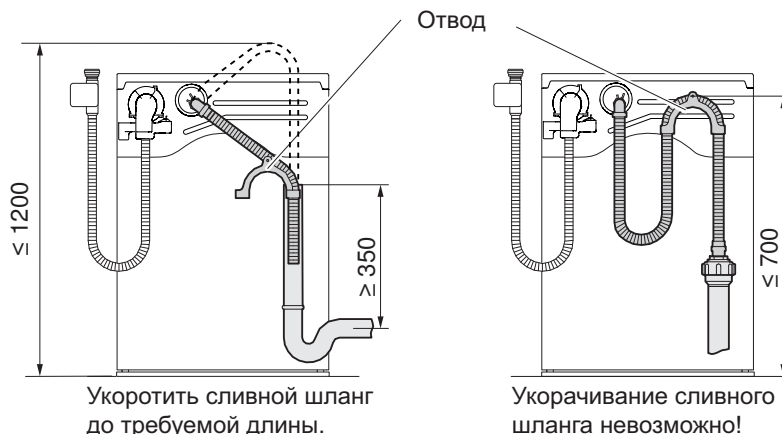
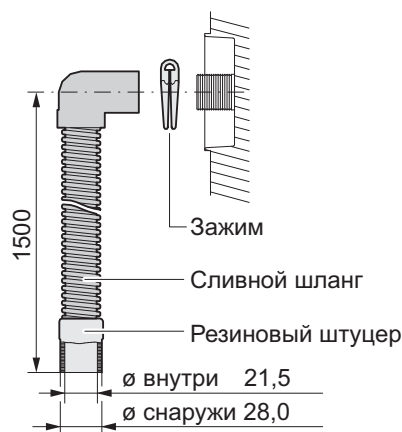
Предпочтительное расположение блока клапанов Аквастоп **1** (оптимальный монтаж для звукоизоляции).



- ▶ Уплотняющая поверхность крана должна быть чистой и ровной.
- ▶ Проложить шланг без перегибов и перекручивания.
- ▶ Проверить герметичность.

- Только для холодной воды G $\frac{3}{4}$ дюйма.
- Допустимый диапазон давления: 0,1–1,0 МПа (1–10 бар).
- Подключение к смесителю или проточному нагревателю запрещено!

Слив воды




- ▶ При прокладке предохраняйте сливной шланг от повреждений и перегибов (протекание горячего стирального раствора).
- ▶ При всех вариантах подключения необходимо установить держатель для шланга.
- ▶ При сливе в ванну, умывальник и т.д. конец шланга должен быть закреплен с помощью держателя.
- ▶ Макс. напор насоса для откачки отработанной воды при открытом сливе 1,2 м.



7. Электрические подключения

Электрические подключения

 Подключение к электросети должно выполняться квалифицированным персоналом согласно нормам и стандартам для низковольтных электрических цепей и требованиям местной электроснабжающей организации.

Готовый к присоединению прибор должен подключаться только к должным образом установленной розетке с защитным контактом. В домовых коммуникациях необходимо предусмотреть всеполюсный разъединитель с размыканием контакта 3 мм. Переключатели, штепсельные разъемы, линейные защитные автоматы и плавкие предохранители, к которым после установки прибора имеется свободный доступ и которые переключают все фазовые провода, считаются допустимыми разъединителями. Безупречное заземление и проложенные раздельно нулевой и защитный провода обеспечивают надежную и безаварийную эксплуатацию. После монтажа должна быть обеспечена защита от прикосновения к токоведущим частям и имеющим рабочую изоляцию проводам. Старая проводка подлежит проверке.

- ▶ Высота эксплуатации приборов: макс. до 2000 м над уровнем моря.
- ▶ Информация о требуемом сетевом напряжении, типе тока и защите предохранителями приведена на заводской табличке.



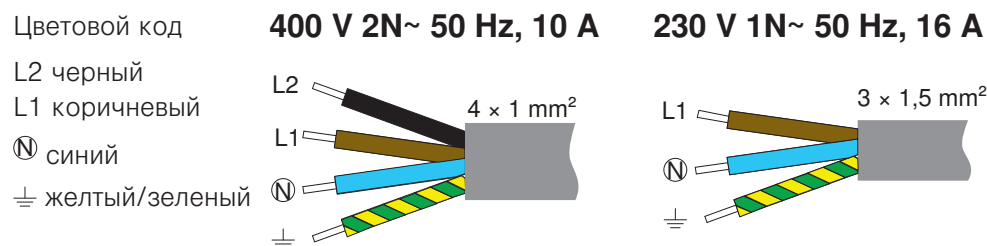
Запрещается обрезать штекер.

Соединительный кабель

Действует для всех стиральных и сушильных машин модельного ряда Adora.

 Питающий кабель может быть заменен лишь производителем, сервисной службой производителя или специалистом с аналогичной квалификацией.

Действительно для всех установленных в Швейцарии моделей стиральных машин SL (11012), SLQ (11013) и SLQ WP (11014)



Сообщение об ошибке «U1»

 Прибор распознает перенапряжение. Проверить электропроводку, особенно нейтральный провод.



8. Ввод в эксплуатацию

Операции, не подлежащие выполнению, обозначены следующим образом: –

Проверить устойчивость

Во время контроля устойчивости преднамеренно создаются сильные вибрации, чтобы можно было проверить устойчивость прибора.

Операции	11010	11011, 11012	11013, 11014
▶ Подготовка прибора.	▶ Вставьте сетевую вилку в розетку или включите стенной выключатель. ▶ Извлеките из барабана белье и закройте дверцу машины.		
▶ Откройте водопроводный кран.			
▶ Выбор языка.	–	▶ Для выбора языка нажать на «  ».	▶ Выбрать язык.
▶ Подтвердить язык.	–	▶ Нажать ОК.	▶ Выбрать ОК.
На дисплее отображается:	–	«Проверка устойчивости»	«Проверка устойчивости»
▶ Начать проверку устойчивости.	▶ Нажмите и удерживайте кнопки  ,  и  нажатыми в течение 5 секунд.	▶ Нажать ОК.	▶ Выбрать ОК.
Начинается проверка устойчивости.	Выполняется процедура отжима.		
На дисплее отображается:	–	«Создается дисбаланс, подождите...»	«Создается дисбаланс, подождите...»
Через 2 минуты на дисплее будет показано:		«Проверка устойчивости»	«Проверка устойчивости»
▶ Проверка устойчивости.	▶ При необходимости заново выровнять нивелирующие ножки. Прибор должен располагаться вертикально, прочно стоять всеми 4 ножками на монтажной пластине и не должен качаться. Оценка должна производиться пользователем на основании визуального осмотра, поскольку прибор не может распознать выравнивание или указать на него.		
▶ Завершить ввод в эксплуатацию.	▶ Нажмите кнопку  .	▶ Нажмите кнопку  .	▶ Нажмите кнопку  .
На дисплее отображается:	–	«Создание дисбаланса завершено...»	«Создание дисбаланса завершено...»
Отжим завершен.	Прибор опорожняется.		
▶ Проверка устойчивости.	▶ При необходимости заново выровнять нивелирующие ножки.		
▶ При необходимости повторно проверить устойчивость.	▶ Нажмите и удерживайте кнопки  ,  и  нажатыми в течение 5 секунд.	▶ Нажмите и удерживайте кнопки  ,  и  нажатыми в течение 5 секунд.	▶ Нажмите и удерживайте кнопки  ,  и  нажатыми в течение 5 секунд.
Проверка устойчивости завершена.	Прибор готов к работе.		
▶ Настроить время и дату.	–	▶ Нажать на кнопку любой основной программы. ▶ Следовать указаниям.	▶ Нажать на любую кнопку. ▶ Следовать указаниям.