



Варианты цветового исполнения

RW402261

Встраиваемый под столешницу, стеклянная дверь в раме из нержавеющей стали

Ширина ниши 60 см, Высота ниши 82 см

RW402261

Шкаф для хранения вина

Встраиваемый под столешницу, стеклянная дверь в раме из нержавеющей стали

Ширина ниши 60 см, Высота ниши 82 см

1 климатическая зона для максимальной вместимости
Точная регулировка температуры в диапазоне от +5° C до +20° C
Контроль влажности
Выдвижные полки, выполнены из бука и алюминия
LED освещение.
Система закрывания двери прибора, в случае если она закрыта/открыта на угол менее 20°, встроена в петли дверей
Дверь может закрываться на замок
Вместимость: 42 бутылки
Возможна установка Side-by-side со специальной принадлежностью

Управление

Электронное управление температурой с цифровым дисплеем
Сенсорное управление
Функция освещения для презентации вин с эффектом Dimm
Внутреннее освещение с эффектом плавного включения/выключения при открытии и закрытии дверцы.

Особенности

Динамическое охлаждение.
Автоматика размораживания с испарением талой воды
Система плавного закрывания двери
1 активный угольный фильтр
Защита от ультрафиолета
Система оповещения в случае неправильно закрытой/открытой дверцы или неправильной работы прибора
Фильтр для пыли, моется в посудомоечной машине.

Особенности

Полезный объем 110 л.
Вместимость: 42 (из расчета 1 бут. – 0,75 л) бутылок
4 полок, 3 из них полностью выдвижные
Возможность хранения бутылок размера Magnum
LED освещение.

Эксплуатационные данные

Класс энергопотребления A
Потребление электроэнергии 145 кВт/ч/год
Уровень шума 38 ДБ (re 1 pW).

Рекомендации по монтажу

Технология плоских шарниров.
Навес двери справа с возможностью перенавешивания
Переставляемый по высоте ножки
Фиксированный угол открытия двери прибора 95°
При встраивании рядом со стеной необходимо предусмотреть зазор 150 мм
Розетка для подключения прибора должна располагаться за пределами ниши для встраивания
Не транспортировать и не использовать на высоте 1500 м над уровнем моря.

Подключение

Мощность подключения 0,13 kW.
Электрический кабель с вилкой длиной 2,0 м

Основные характеристики

Встраиваемый/ свободностоящий
Встроенный
Количество компрессоров
1
Количество независимых систем охлаждения
1
Выключатель внутреннего освещения
Нет
Ширина (мм)
597
Высота (см)
82
Глубина (мм)
577
Вес нетто (кг)
48,0
Размеры ниши для встраивания (мм)
820 x 600 x 577,0
Декоративные рамы/ поверхности
Нет возможности доукомплектовать декоративными рамами
Внутренний вентилятор
перенавешиваемый
Да
Длина сетевого кабеля (см)
200

Параметры потребления и подключения

Мощность подключения (Вт)
130
Предохранители (А)
10
Напряжение (В)
220-240
Частота (Гц)
50
Общий объем (л)
135
Вместимость бутылок (стандартной формы, 0,75 л) (шт)
42
Тип штепсельной вилки
Gardly plug w/ earthing
Сертификат соответствия
CE, VDE
Изготовлено 2018-07-23
Страница 1

RW402261

Шкаф для хранения вина

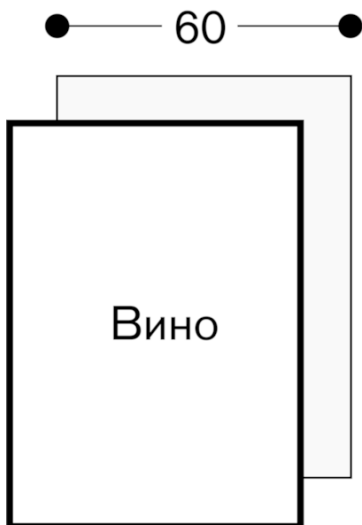
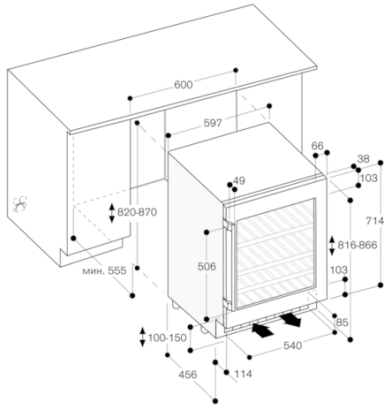
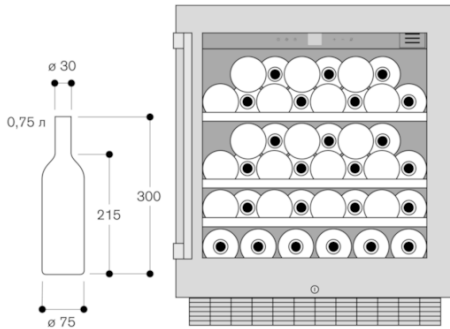
Встраиваемый под столешницу,
стеклянная дверь в раме из
нержавеющей стали

Ширина ниши 60 см, Высота ниши 82
см

Изготовлено 2018-07-23

Страница 2

Хранение бутылок



GAGGENAU