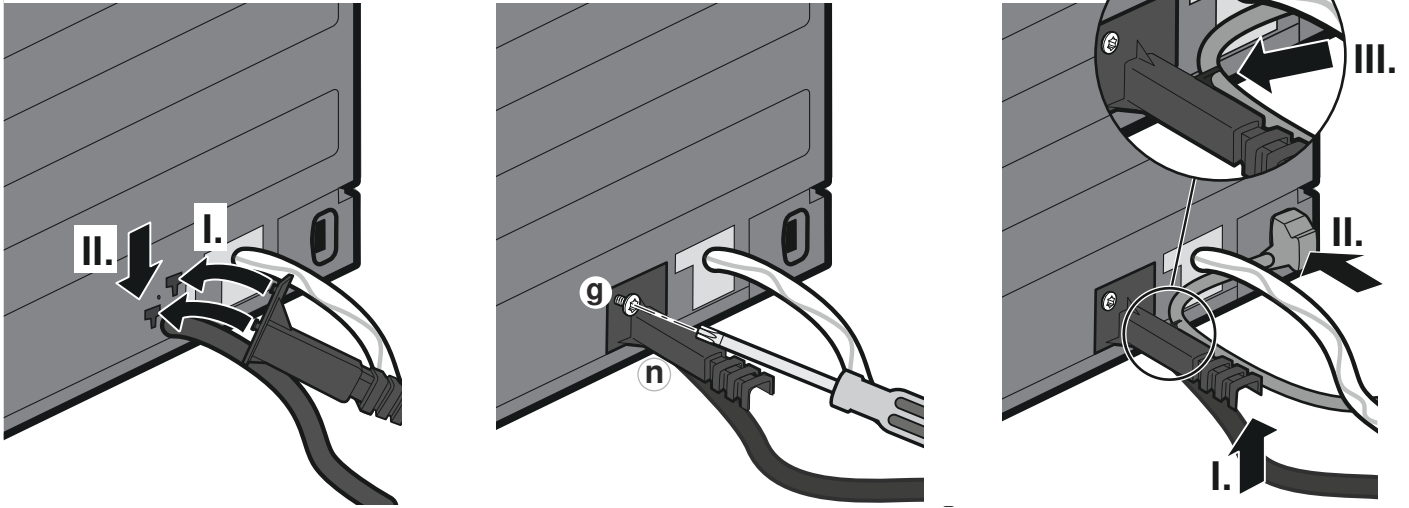
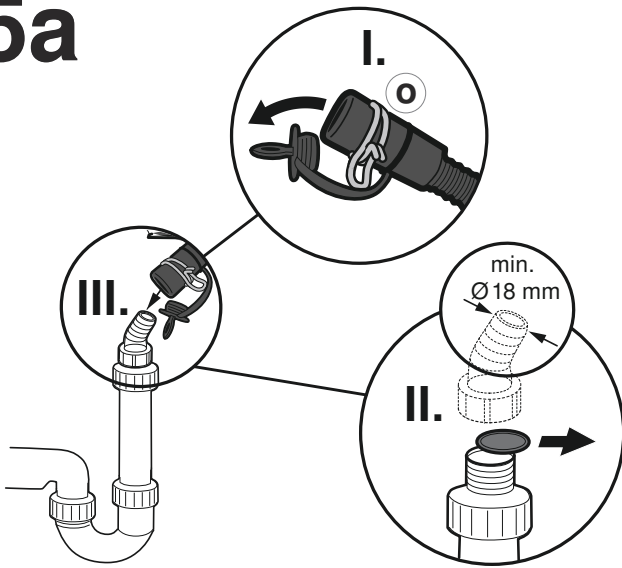


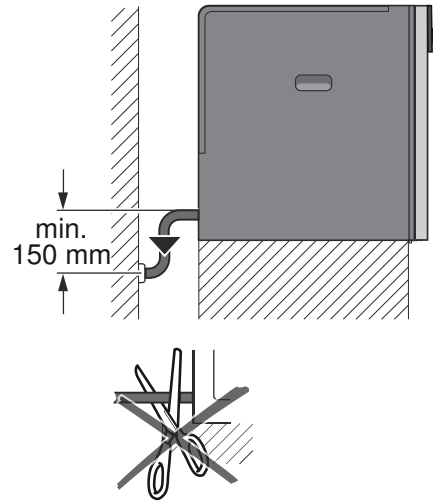
4



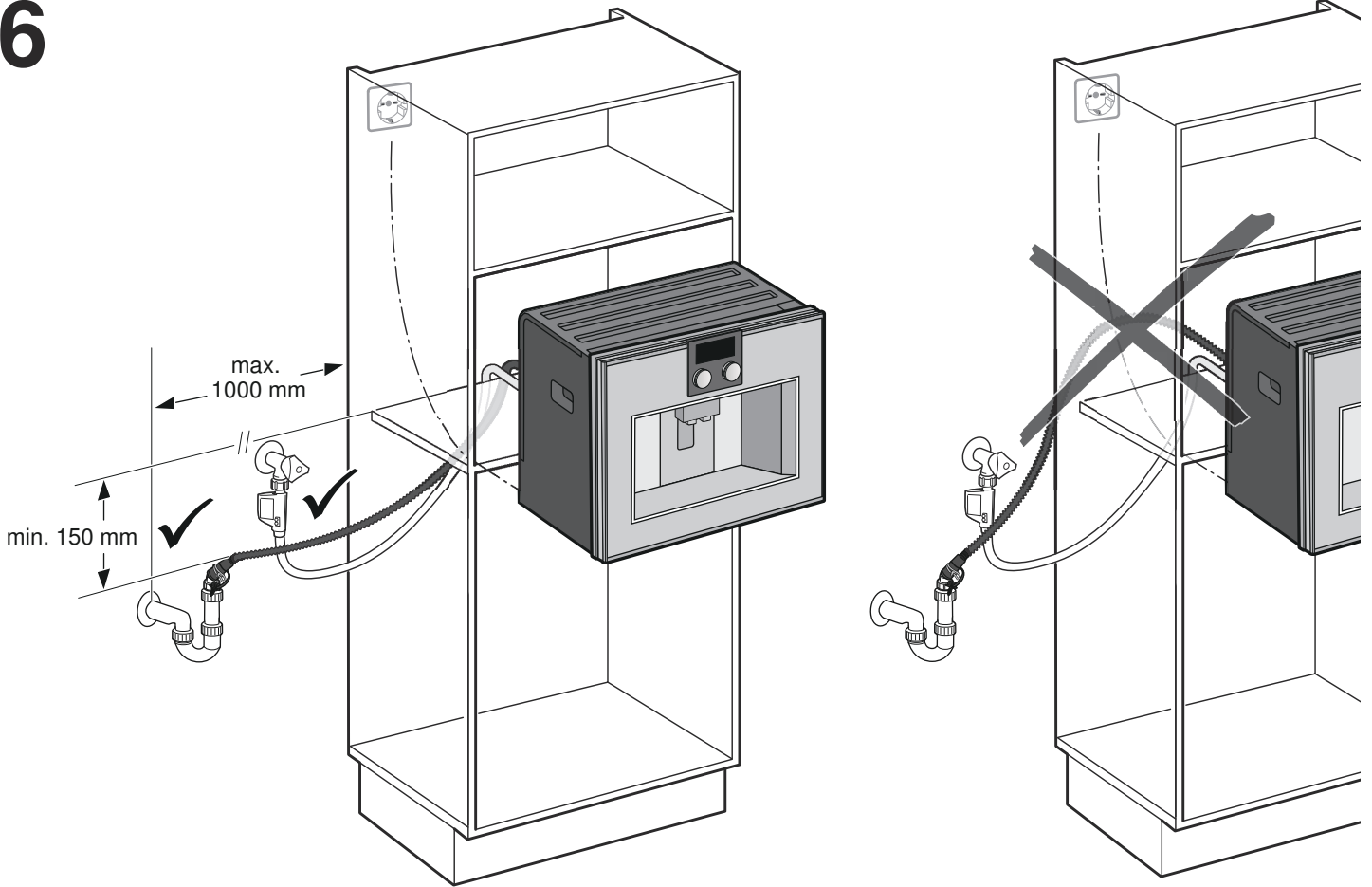
5a



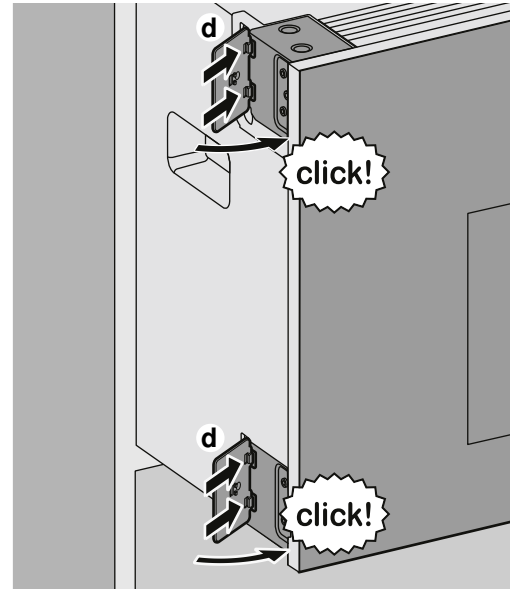
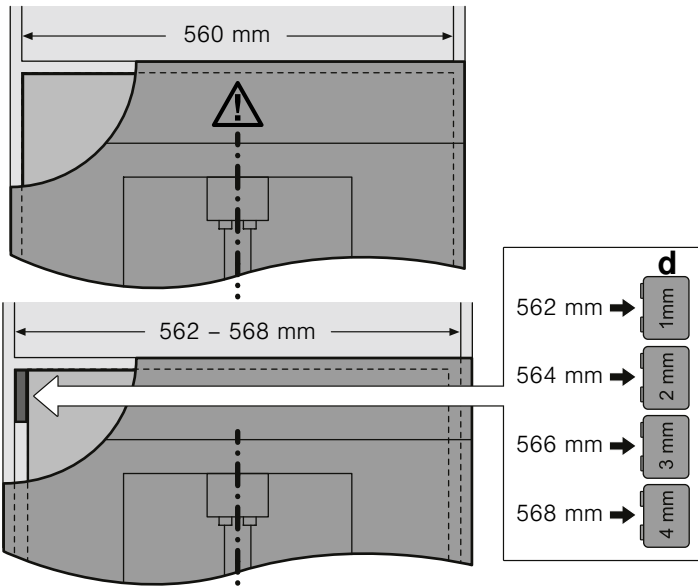
5b



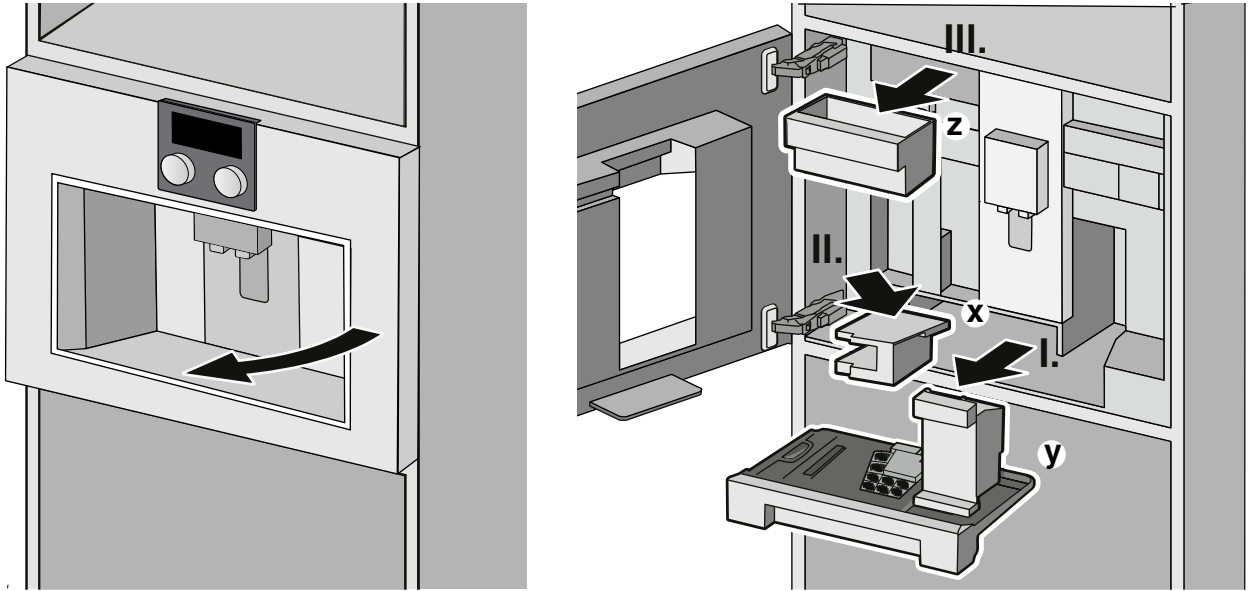
# 6



# 7

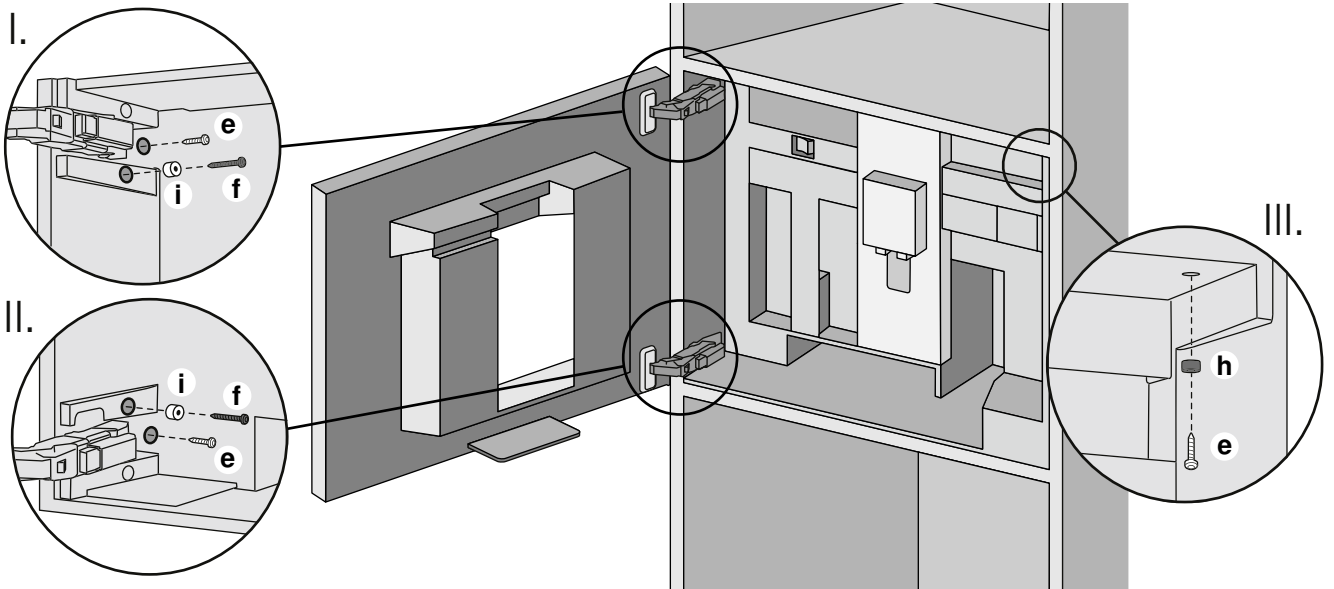


8



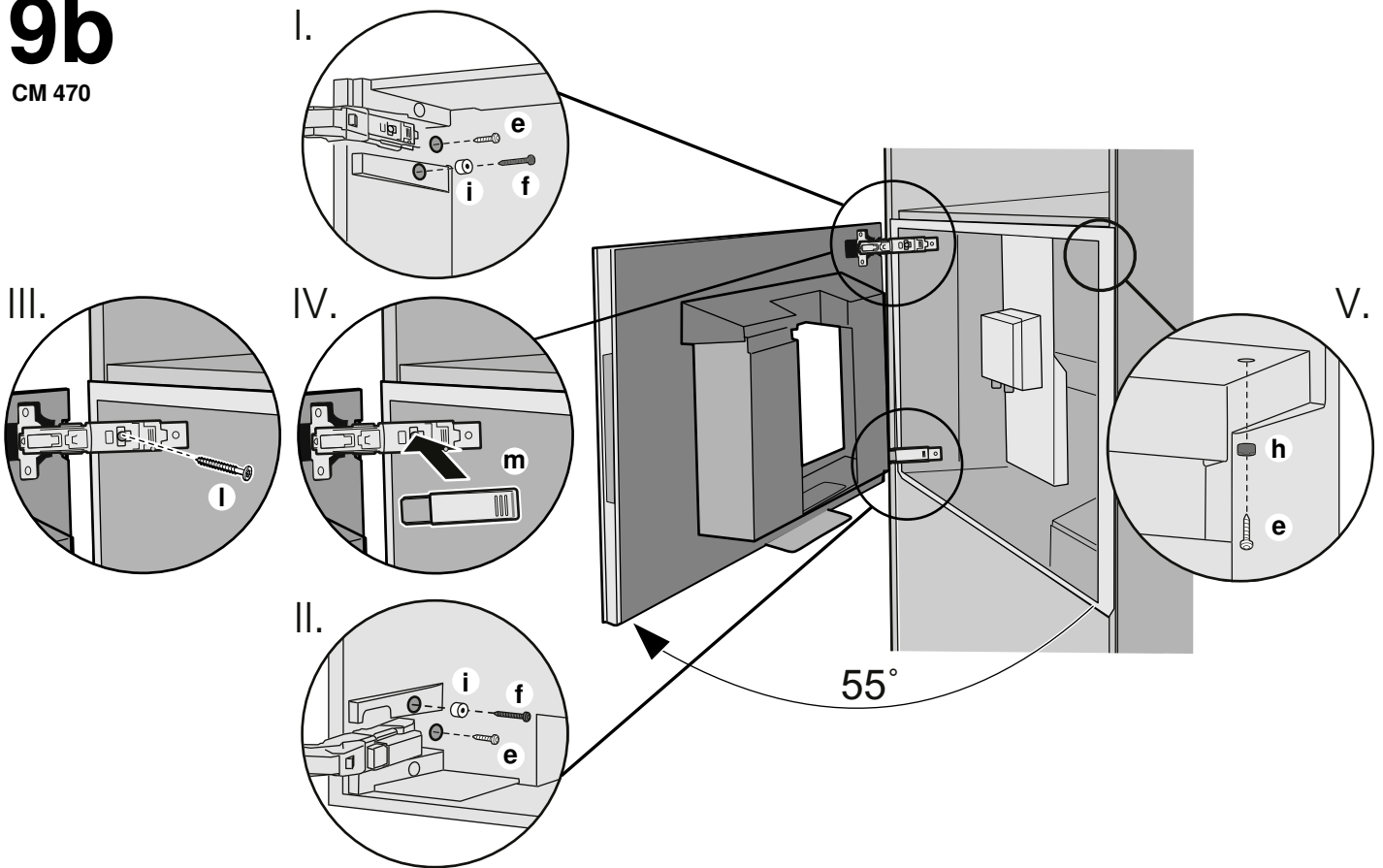
9a I.

CMP 270

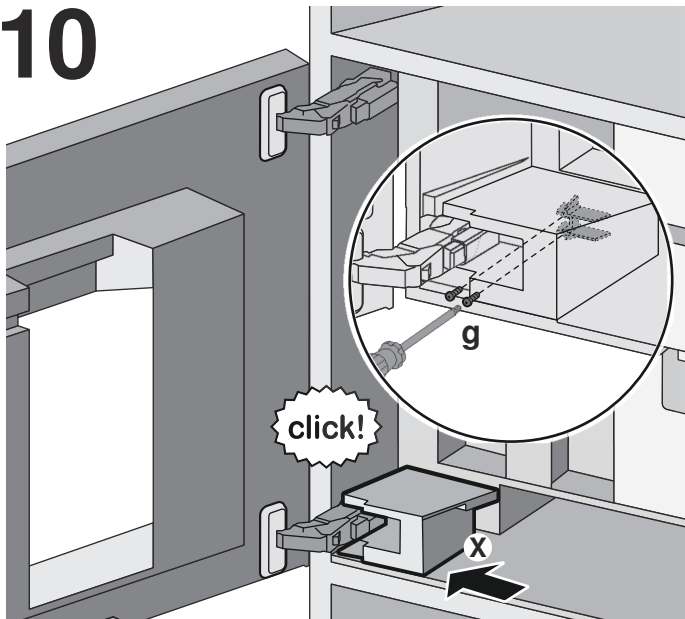


# 9b

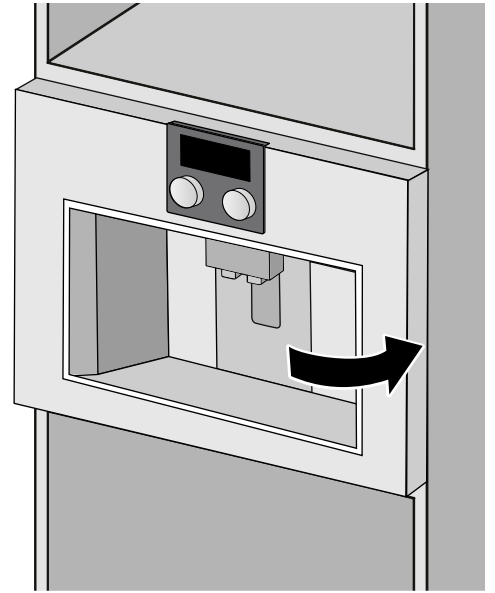
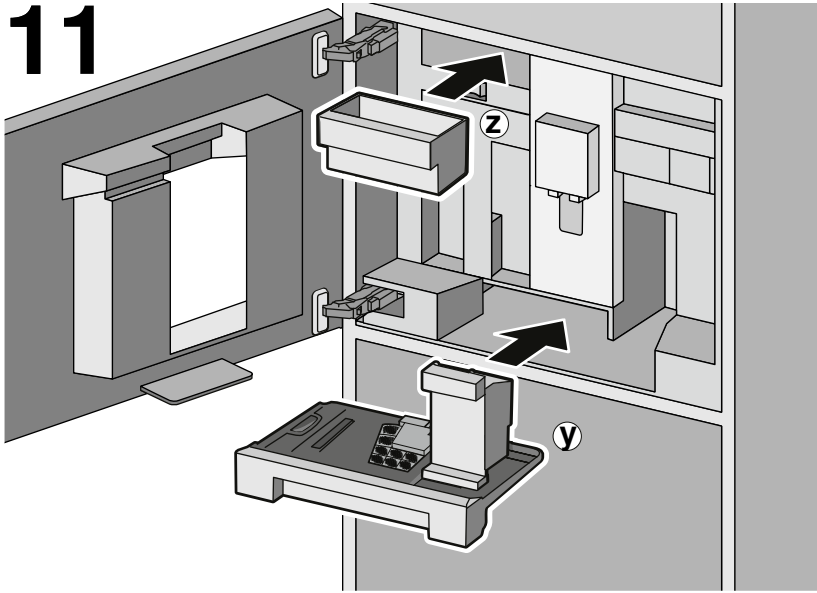
CM 470



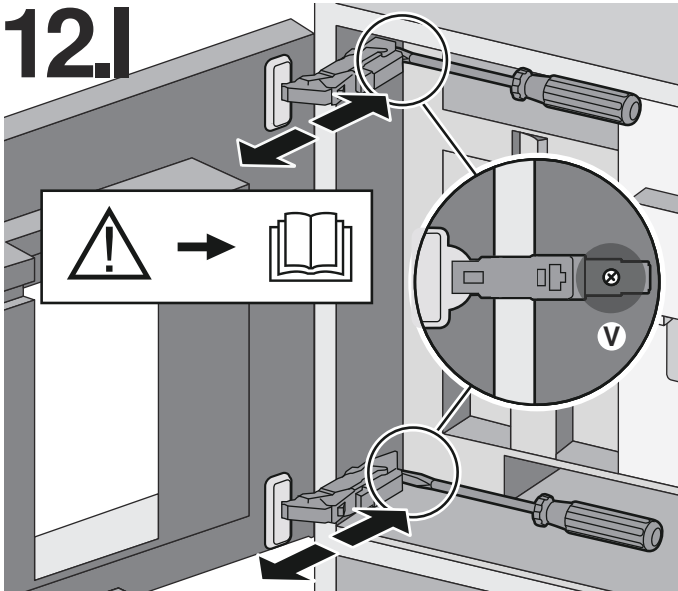
# 10



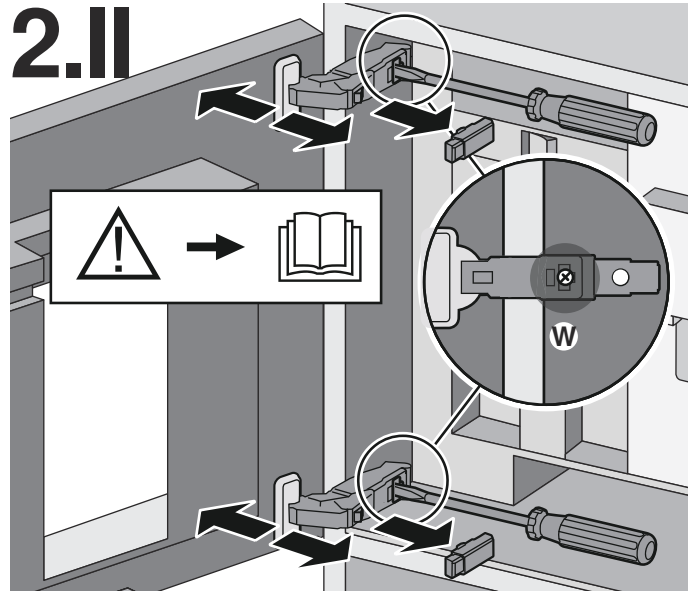
# 11



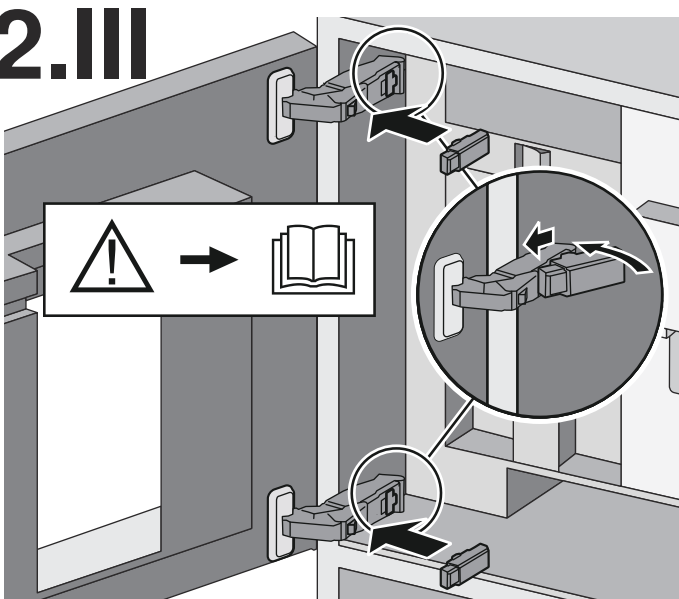
# 12.I



# 12.II



# 12.III



## فك الجهاز

1. قم بإجراء برنامج التفريغ، انظر دليل الاستخدام.
2. أغلق صنبور الماء.
3. انزع قابس الكهرباء من المقبس.
4. انزع خرطوم الإمداد بالماء وخرطوم صرف الماء.
5. قم بفك جميع المسامير، انظر طريقة التركيب.
6. أخرج الجهاز بسهولة.
7. أخرج الجهاز من الخزانة تمامًا.

## البيانات التقنية

وصلة الكهرباء (الجهد - التردد)	240-220 فولت تيار متردد، 60/50 هيرتز
قيمة التوصيل	1600 واط
قدرة الضغط القصوى، الثابتة	19 بار
سعة خزان الماء القصوى (بدون مرشح)	2.4 لتر
سعة وعاء الحبوب القصوى	500 جم
طول سلك الطاقة	1.7 متر
الأبعاد (الارتفاع × العرض × العمق)	CMP 270 : 423 × 590 × 455 سم، CM 470 : 444 × 590 × 455 سم
الوزن، فارغاً	CMP 270 : 20-21 كجم، CM 470 : 22-23 كجم
نوع المطحنة	سيراميك



## التحضير للتركيب

**خاص فقط بالفني: (الشكل 12)**  
في بعض الحالات النادرة يمكن أن ينحسر باب ماكينة إعداد المشروبات المدمجة بسبب التأخير في الأثاث. ويمكن أن يتم ضبط الباب. وينبغي كذلك ضبط المفصلات بالأعلى والأسفل:  
من خلال لف المفصلة (V) يتم ضبط عمق الباب.  
انزع ممتص الصدمات من المفصلة بالأعلى والأسفل. من خلال المسمار (W) اضبط الميل والوضع الأفقي للباب.  
ثم ركب ممتص الصدمات للمفصلة مرة أخرى.

## وصلة الماء

### ⚠️ خطر الصق الكهربائي!

يحظر وجود القابس الكهربائي داخل المقبس.

قم بتوصيل الجهاز بوصلة الماء البارد فقط.

احرص على ألا يحدث انثناء أو انحسار أو تداخل لخرطوم الإمداد بالماء. تحتوي العلية البلاستيكية في نظام AquaStop على صمام كهربائي، فلا تغمرها في الماء. ويوجد في خرطوم الإمداد بالماء أسلاك توصيل كهربائية، ولذلك لا تقم بقص خرطوم الإمداد بالماء. (الشكل 6)

1. اربط خرطوم الإمداد بالماء مع نظام AquaStop في صنوبر الماء.
2. افتح صنوبر الماء ببطء شديد.
3. تحقق من عدم تسريب الوصلات وخرطوم الإمداد بالماء.

## وصلة الصرف

يجب أن يحتوي نظام الصرف المركب في المنزل على تهوية.

**هام:** ينبغي وجود وصلة ملائمة بالشفاف. احرص على ألا يحدث انثناء أو انحسار أو تداخل لخرطوم الصرف. تحقق من عدم وجود غطاء في وصلة الصرف يمنع من تصريف الماء، وتخلص منه إذا كان موجوداً. (الشكل 5a)

1. اسحب الغطاء من خرطوم الصرف.
2. ركب مشبك الخرطوم على خرطوم الصرف.
3. ادفع خرطوم الصرف على وصلة الصرف.
4. أمّن ربط خرطوم الصرف ووصلة الصرف بواسطة مشبك الخرطوم.
5. تحقق من عدم تسريب الوصلات ووصلة الصرف.
6. تحقق من الصرف بحيث تصب حوالي 0.5 لتر من وعاء مثل الدورق في صحن تجميع القطرات ببطء. فينبغي أن يتم صرف الماء تمامًا.  
إذا لم ينصرف الماء فتتحقق من وصلة إطالة الخرطوم ومن وصلة الصرف وفقًا للبيانات الواردة بدليل التركيب هذا.

## التوصيل الكهربائي

### ⚠️ خطر الحريق!

استخدام كابل الإطالة أو المقبس المتعدد قد يؤدي إلى التحميل الزائد عليهما، مما يتسبب في سخونتهما بشدة. لا تستخدم كابل إطالة أو مقبس متعدد.

1. اجعل مفتاح التيار الكهربائي (U) على وضع [O].
  2. وصل سلك التوصيل الكهربائي بالمقابس.
- هام:** يجب اختيار المقبس بحيث يكون سهل الوصول إليه حتى بعد تركيب الجهاز.

## تعطل الإمداد بالماء

لضمان الإمداد الكافي بالماء ينبغي تنظيف المصفاة في نظام AquaStop دوريًا.

1. أغلق صنوبر الماء.
  2. انزع خرطوم الإمداد بالماء مع نظام AquaStop من صنوبر الماء.
  3. نظف المصفاة باستخدام فرشاة. (الشكل 6)
- هام:** لا تقم بإزالة المصفاة أبدًا.
4. اربط خرطوم الإمداد بالماء مع نظام AquaStop في صنوبر الماء.
  5. افتح صنوبر الماء ببطء شديد.
  6. تحقق من عدم تسريب الوصلات وخرطوم الإمداد بالماء.
- في حالة صيانة الجهاز وتنظيفه بصفة دورية يمكن تجنب هذه الأعطال.

1. أخرج جميع القطع من أغلفتها وتأكد من خلوها من أضرار النقل. فالأجهزة التالفة ينبغي عدم استخدامها.

2. احرص على مراعاة قياسات التركيب وفقًا لموضع التركيب.

هام: يمكن اختيار ثلاث زوايا فتح من أجل الباب. وفقًا لزاوية الفتح المرادة ينبغي مراعاة مسافة التركيب نحو الحائط قبل إجراء التركيب.

– زاوية فتح حوالي 110° (حالة التوريد)

= مسافة التركيب نحو الحائط لا تقل عن 350 مم

– زاوية فتح حوالي 155°

= مسافة التركيب نحو الحائط لا تقل عن 650 مم. كما ينبغي إزالة كلا الحدين بالمفصل العلوي والسفلي.

– زاوية الفتح حوالي 92° (تتطلب ملحق خاص)

= مسافة التركيب نحو الحائط لا تقل عن 100 مم. كما ينبغي استبدال كلا الحدين بالمفصل العلوي والسفلي بالملحق الخاص رقم KD. 00636455.

3. يحتاج الجدار الخلفي لوحدة الأثاث إلى تجويف 120 مم، ولذا قم بتقصير أرضية وحدة الأثاث حسب الحاجة. (الشكل 1)

4. اجعل زاوية التركيب (c) في وضع مطابق للمقاسات المعروضة في الصورة وثبتها بواسطة 2 مسمار تثبيت (e). بحيث تقع زاوية التركيب على أرضية الخزانة والجدار بدون وجود فارق. (الشكل 1)

5. عدّل دليل الخرطوم (n) عند الضرورة على حافة وحدة الأثاث. (الشكل 3)

6. ثبت دليل الخرطوم (n) بواسطة مسمار تثبيت (g) على الجدار الخلفي للجهاز. (الشكل 4)

7. أدخل خرطوم الصرف في دليل الخرطوم (m).

8. خذ خرطوم مباشرةً على أرضية وحدة الأثاث ومرره فوق الحافة نحو الأسفل. (الشكل 5b)

9. افتح صنوبر الماء بوصلة الماء وأدخل حوالي 10 لتر ماء، لتنظيف وصلة الماء في المنزل. ثم أغلق صنوبر الماء.

## تركيب الجهاز

1. اجعل مفتاح التيار الكهربائي (U) على وضع [O]. (الشكل 2)

2. أدخل سلك التوصيل الكهربائي (k) في الجهاز بإحكام (تثبيت ملحوظ). (الشكل 4)

3. ثبت سلك التوصيل الكهربائي (k) بدليل الخرطوم (n).

4. وجّه سلك التوصيل الكهربائي وخرطوم الإمداد بالماء وخرطوم الصرف نحو الخلف من خلال الخزانة.

**هام:**

– يجب ألا تقل المسافة بين الجهاز والجدار الخلفي عن 100 مم.

– يحظر ثني سلك التوصيل الكهربائي والخرطوم أو انحسارها أو تشابكها.

5. أدخل الجهاز في الخزانة حتى النهاية. وتحقق من استقرار الجهاز في المنتصف. قم بمحاذاة الجهاز عند الضرورة. وللقيام بذلك أخرج الجهاز وافصل محدد المسافة المناسب (d) وضعه على الجانب الأيسر (بالأعلى والأسفل). أدخل الجهاز في الخزانة حتى النهاية. (الشكل 7)

6. قم بمحاذاة الجهاز أفقيًا وعموديًا. لا يُسمح بأن يتجاوز ميل الجهاز 1° (2%) في جميع الاتجاهات!

7. افتح باب الجهاز. أخرج صحن تجميع القطرات (Y). اسحب الغطاء (X) من الأسفل من الناحية اليسرى ونحو الأمام للناحية اليمنى ثم أخرجه. أخرج درج الملحقات (Z) وانزعه تمامًا. (الشكل 8)

8. فقط مع الجهاز CMP 270: (الشكل 9a)

قم أولاً بتثبيت الجهاز كما هو موضح باستخدام 2 مسمار تثبيت (e) و (f) وباستخدام 2 جلبة (i). ثم قم بربطه بمسمار التثبيت (e) وبالجلبة (h) بالجهة اليمنى بأعلى الخزانة.

9. فقط مع الجهاز CM 470: (الشكل 9b)

قم أولاً بتثبيت الجهاز كما هو موضح باستخدام 2 مسمار تثبيت (e) و (f) وباستخدام 2 جلبة (i). ثم قم بربطه بمسمار التثبيت (e) وبالجلبة (h) بالجهة اليمنى بأعلى الخزانة.

ثم:

– افتح الباب بزاوية حوالي 55°.

– اربط المسمار (l).

– ركب ممتص الصدمات للمفصلة (m).

9. قم بتركيب الغطاء (X) وتثبيته بواسطة مسماري التثبيت السوداوين (g). (الشكل 10)

10. أعد تركيب صحن تجميع القطرات (Y) ودرج الملحقات (Z)، وأغلق باب الجهاز. (الشكل 11)

## مجموعة التجهيزات

دليل التركيب هذا يصف طرازات مختلفة، فقد تختلف عن بعضها في مجموعة التجهيزات وطريقة التركيب.

- |     |                                   |
|-----|-----------------------------------|
| (a) | ماكينة تحضير القهوة الأوتوماتيكية |
| (b) | دليل التركيب                      |
| (c) | زاوية التركيب                     |
| (d) | محدد المسافة                      |
| (e) | 7 مسامير تثبيت (فضي)              |
| (f) | 2 قطع مسامير تثبيت (طويل/أسود)    |
| (g) | 3 مسامير تثبيت (قصير/أسود)        |
| (h) | 1 قطعة جلبية (سوداء)              |
| (i) | 2 قطعة جلبية (بيضاء)              |
| (k) | ماسورة التوصيل                    |
| (l) | 1 مسمار تثبيت (فضي)               |
| (m) | ممتص الصدمات للمفصلة              |
| (n) | دليل الخرطوم                      |
| (o) | مشبك الخرطوم                      |

### ملاحظات عامة حول وصلة الماء وماء الصرف

لا يُسمح بتركيب الجهاز بعيداً عن وصلة ماء الصارف بأكثر من 1000 مم. ويُمكن إطالة وصلة الماء بوصلة خاصة (رقم KD. 00357081) بمقدار 3 م.  
يجب تركيب صمام غلق بين خرطوم الإمداد بالماء ووصلة ماء المنزل حتى يتسنى قطع الإمداد بالماء عند الحاجة لذلك. ويجب تركيب الصمام في موضع يسهل الوصول إليه بعد ذلك.  
يلبي الجهاز معايير المعهد الألماني للمعايير DIN، ويمكن توصيله بدون مانع ارتداد التدفق. يتطلب التوصيل تركيب صنوبر ماء مقاس 3/4" (26.4 مم). وفي حالة عدم توفره فلا يُسمح بتوصيل الجهاز إلا من قبل فني تركيب معتمد.  
يجب أن تلبى جودة الماء متطلبات لوائح ماء الشرب السارية في البلد التي يتم تركيب الجهاز فيها.

يجب أن تلتزم الوصلة المتصلة بمصدر الإمداد بماء المنزل وكذلك جميع الأجهزة والتجهيزات الخاصة بإمداد الجهاز بالماء بالمعايير السارية للبلد المعني.  
يجب تركيب وصلة الصرف أسفل الحافة السفلية للجهاز بما لا يقل عن 150 مم.  
لا يُسمح بإطالة خرطوم الصرف.

إذا كان موضع نصب الجهاز يبعد كثيراً عن المصرف الرئيسي، فيجب تعديل نظام الصرف (تركيبات المنزل) طبقاً لذلك.

### تحضير وحدات المطبخ

**هام:** يجب أن يقع المقيس خارج تجويف التركيب المدمج.  
احرص على توفير تهوية كافية. ولذا انزع الجدار الخلفي للأثاث أو اقطع فتحة فيه بمقدار 500 × 400 مم. واحرص على الالتزام بمسافة لا تقل عن 35 مم بين الجدار وبين أرضية الخزانة أو الجدار الخلفي للخزانة الموضوعه فوقها. لا يجوز تغطية فتحات التهوية وفتحات الشفط. وفي هذا السياق احرص على مراعاة دليل التركيب للجهاز الواقع بالأسفل أو بالأعلى.  
عند التركيب فوق درج الاحتفاظ بالسخونة ينبغي الالتزام بارتفاع تجويف يبلغ 590 مم. إذا تم تركيب الجهاز أسفل لوح ديكور فينبغي مراعاة توفير فتحة تهوية لا تقل عن 200 سم<sup>2</sup>. يبلغ ارتفاع التركيب المثالي لماكينة إعداد الإسبريسو قياساً من الأرضية إلى الحافة السفلى للجهاز، 950 مم.  
احرص على حماية الجهاز من الصقيع، وإلا سيلحق به ضرر.

## التركيب المطابق للتعليمات

لا تستخدم الجهاز سوى في الأماكن الداخلية وفي درجة حرارة الغرفة، وعلى ارتفاع حتى 2000 متر فوق مستوى سطح البحر. احرص على حماية الجهاز والخرطوم من الصقيع، وإلا سيلحق به ضرر.

### إرشادات الأمان المهمة

احرص بشدة على قراءة تعليمات الأمان الموجودة بدليل التشغيل ومن ثم مراعاتها.

اقرأ هذا الدليل بعناية واحتفظ به. فتركيب الجهاز بشكل سليم وفقاً لدليل التركيب هو فقط الذي يضمن لك الأمان أثناء الاستخدام.

لا تقم بتوصيل وصلة الماء الثابت إلا عن طريق متخصص مؤهل.

لا توصل الماكينة بوصلة ماء ساخن.

وصل الجهاز بماسورة الماء البارد (الإمداد بالماء النقي)، فمن الضروري ضمان دورة الماء.

يجب أن تكون وصلة الإمداد بالماء متحملة لضغط التشغيل.

وينبغي أن يقع ضغط الماء ما بين 0.05 ميغا باسكال (0.5 بار) و 1 ميغا باسكال (10 بار). وفي حالة ارتفاع ضغط الماء عن ذلك ينبغي تركيب صمام خفض الضغط مسبقاً. وينبغي الالتزام بلوائح النظافة الصحية أثناء التركيب والتشغيل.

قم بتثبيت قطع الأثاث غير المثبتة في الحائط باستخدام الزاوية المتوفرة بالأسواق.

### خطر الصق الكهربي!

■ يجب عدم توصيل وتشغيل الجهاز بالتيار الكهربائي إلا طبقاً للبيانات الموضحة على لوحة المواصفات الفنية. إذا لحق ضرر بسلك التوصيل الكهربائي لهذا الجهاز فيجب استبداله بسلك التوصيل الخاص المتوفر لدى خدمة العملاء الخاصة بنا.

■ وعند التوصيل أو إجراء أي أعمال على ماسورة الماء قم بفصل التيار الكهربائي عن الجهاز. يجب الالتزام باللوائح القانونية الخاصة بكل دولة وبشركة الإمداد بالكهرباء المحلية وبمرفق الماء المحلي. وينبغي عدم توصيل وصلة الكهرباء إلا بعد توصيل وصلة الماء.

■ يجب استخدام الجهاز فقط، إذا لم تكن هناك أضراراً قد لحقت به أو بسلك التوصيل الكهربائي الخاص به. في حالة حدوث خلل يتم على الفور إخراج قابس الجهاز من مقبس التغذية بالتيار الكهربائي أو فصل التغذية بالجهد الكهربائي.

■ لا يُسمح بإجراء إصلاحات على الجهاز، إلا من قبل مركز خدمة العملاء الخاص بنا، وذلك من أجل تجنب المخاطر.

■ احذر من غمر الجهاز أو كابل الطاقة في المياه.

### خطر من خلال القوة المغناطيسية!

يحتوي الجهاز على مغناطيس دائم قد يؤثر على الأجهزة الصناعية المزروعة في الجسم مثل منظم ضربات القلب أو مضخات الأنسولين. ولذا يرجى ممن لديه أجهزة إلكترونية مزروعة أن يبتعد مسافة 10 سم على الأقل عن الجهاز وكذلك عن الأجزاء التالية عند نزعها: خزان الحليب، ودورة سريان الحليب، وخزان الماء، ووحدة غلي الماء.

## Тиісті орнату

Құрылғы бөлме температурасындағы ішкі жайларда ғана және теңіз деңгейінен 2000 м дейінгі биіктікте қолдануға арналған.

Құрылғы мен шлангтарды мұздан қорғаңыз, әйтпесе ол зақымдалады.

## Маңызды қауіпсіздік туралы мағлұматтар

Пайдалану нұсқаулығындағы қауіпсіздік нұсқауларын оқып ескеріңіз.

Нұсқаулықты мұқият оқып сақтаңыз. Тек орнату нұсқаулығы бойынша мамандық орнату пайдалану қауіпсіздігін қамтамасыз етеді.

Қатты су қосылымын тек маман арқылы орындаңыз.

Құрылғыны жылы су қосылымына қосыңыз.

Құрылғыны салқын су құбырына қосыңыз (таза сумен жабдықтау), су айналысы қамтамасыз етілген болуы тиіс.

Су құйылуы жұмыс қысымына сай болуы тиіс. Су қысымы 0,05 МПа (0,5 бар) және 1 МПа (10 бар) арасында жатуы керек. Су қысымы жоғары болса редукциялық қақпақ қосыңыз. Орнату және пайдалану кезінде гигиеналық ережелерді сақтау тиіс.

Бекітілмеген жиһазда стандартты бұрышпен қабырғада бекіту.

## Электр соққы қауібі!

- Бұйымды тек қана бұйым тақташасында көрсетілген мәліметтері бойынша іске қосып қолданыңыз. Егер құрылғының желі қосу кабелі зақымдалса, оны сервистік қызмет орталығына алынатын арнайы қосу камбелімен алмастыру қажет.
- Су құбырында қосуда немесе жұмыста құрылғыны то желісінен ажыратыңыз. Елдің, жергілікті электрмен жабдықтау ұйымының және СЭС заңды ережелерін сақтау керек. Электр қосылымын суды қосқаннан соң ғана орындаңыз.
- Егер құрылғы немесе оның қуат беру сымсы зақымданса, оны пайдаланбаңыз. Ақаулықтар байқалған жағдайда шұғыл түрде желілік ашаны ажыратыңыз немесе электр қуатын сөндіріңіз.
- Қауіпті жағдайлар туындатпас үшін құрылғыны жөндеу жұмыстарын біздің қызмет көрсету орталығымыз орындауы керек.

- Құрылғыны немесе желі кабелін ешқашан суға батырмаңыз.

## Магниттік тарту арқылы қауіп!

Құрылғы құрамында тұрақты магниттер болып электрондық импланттарға, мысалы, кардиостимулятор немесе инсулин сорғыштары сияқты, әсер етуі мүмкін. Электрондық импланттар орнатылған адамдар құрылғы алдынан кемінде 10 см қашықтықта тұруы керек және төмендегі бөлшектерді қамтуы керек: сүт ыдысы, сүт жүйесі, су багі және демдеу блогы.

## Жеткізу жинағы

Осы орнату нұсқаулығы жинақ мен орнатылуында айырмашылығы бар түрлі үлгілерді сипаттайды.

- |     |                                 |
|-----|---------------------------------|
| (a) | Толық автоматты кофе демдегіш   |
| (b) | Орнату туралы нұсқаулар         |
| (c) | Орнату бұрышы                   |
| (d) | Аралық ұстағыш                  |
| (e) | 7 бекіткіш бұранда (күміс)      |
| (f) | 2 бекіткіш бұранда (ұзын/қара)  |
| (g) | 3 бекіткіш бұранда (қысқа/қара) |
| (h) | 1 дана гильза (қара)            |
| (i) | 2 дана гильза (ақ)              |
| (k) | Біріктіру құбыры                |
| (l) | 1 бекіткіш бұрандасын (күміс)   |
| (m) | Топса бөсеңдеткіші              |
| (n) | Шланг өткізгіші                 |
| (o) | Шланг қысқышы                   |

## Су мен пайдаланған суды қосу бойынша жалпы нұсқаулар

Құрылғыны пайдаланған су қосылымынан 1000 мм ұзақ орнатылуы мүмкін емес. Der Wasseranschluss darf mit einer speziellen Leitung (KD. Nr. 00357081) um 3 m verlängert werden. Су құятын түтікше мен үй су желісі қосылымы арасында жабу шүмегін орнату керек, су кіріс құбырын керек болса тоқтату үшін. Жабу шүмегі орнатудан соң қолжетімді болуы тиіс.

Құрылғы DIN нормаларына сай болып оны кері клапансыз қосу мүмкін емес.

Қосу үшін 3/4" (26,4 мм) бұранда керек. Егер ол жоқ болса, құрылғыны тек рұқсат етілген орнатушы қосуы мүмкін.

Су сапасы құрылғы қолданатын тиісті елдің ішетін су ережесіне сай болуы тиіс.

Үй су желісіне қосу және құрылғыға су жеткізу үшін барлық құрылғылар мен жабдық елдің жарамды ережелеріне сай болуы тиіс.

Пайдаланған қосылым құрылғы төменгі шетінен кемінде 150 мм төмен жатуы тиіс.

Пайдаланған су шлангын ұзартып болмайды.

Егер құрылғының орнату жайы бас шығыстан (сифон) тым алыс тұрса, шығыс жүйесі (үйде орнату) сәйкестендіру тиіс.

## Кіріктірме жиһаз дайындау

**Маңызды:** Розетка кірістіру қуысы сыртында жатуы керек.

Жетерлік ауа өтуін қамтамасыз етіңіз. Ол үшін жиһаз артқы қабырғасын алып 500 x 400 мм тесікті кесіңіз. Қабырға мен үстіндегі шкаф түбі немесе жоғарғы шкаф артқы қабырғасының арасында кем. 35 мм аралық сақталуы керек. Желдету ойығы мен сору тесіктері жабылуы мүмкін емес. Ол үшін үстінде тұрған құрылғының немесе астындағы ысыту суырмаасының орнату нұсқаулығын ескеру керек. Ерекшелігі бұл ысыту суырмаасының үстінде орнату, мұнда 590 мм қуыс биіктігі талап етіледі. Егер аспап декор тақтасы астында орнатылса, онда желдету ойығы кем. 200 см² болуына көз жеткізіңіз. Эспрессо толық автоматы үшін идеалды орнату биіктігі еденнен төменгі қырына дейін 950 мм болады.

Құрылғыны мұздан қорғаңыз, әйтпесе ол зақымдалады.

## Орнатуды дайындаңыз

1. Барлық бөлшектерді тасымалдау зақымдары барлығын тексеріңіз. Зақымдалған құрылғыларды іске қосып болмайды.
2. Орнату өлшемдері орнату түріне қайрай ескеріңіз.  
**Маңызды:** Есік үшін үш ашылу бұрыштарын таңдауға болады. Керекті ашылу бұрышына байланысты орнатудан алдын қабырғаға дейінгі қашықтықты ескеріңіз.
  - Ашылу бұрышы шам. 110° (жинақта)
    - = қабырғаға дейінгі орнату қашықтығы кемінде 350 мм
  - Ашылу бұрышы шам. 155°
    - = қабырғаға дейінгі орнату қашықтығы кемінде 650 мм. Ол үшін екі шектеулерді жоғарғы мен төменгі топсада алып қойыңыз.
  - Ашылу бұрышы шам. 92° (арнайы керек-жарақтарды талап етеді)
    - = қабырғаға дейінгі орнату қашықтығы кемінде 100 мм. Ол үшін екі шектеулерді жоғарғы мен төменгі топсада арнайы керек-жарақтар KD.Nr.:00636455 арқылы алмастырыңыз.
3. Жиһаз арқа қабырғасында 120 мм тесік болуы тиіс, керек болса, жиһаз түбін қысқартыңыз. **(сурет1)**
4. Орнату бұрышын **(с)** суреттегі өлшемдер бойынша орналастырып 2 бекіткіш бұрандамамен **(е)** бұрап қойыңыз. Орнату бұрышы саңылаусыз шкаф түбі мен қабырғаға жатуы керек. **(сурет1)**
5. Шланг өткізгішін **(n)** керек болса, жиһаз шетіне сәйкестендіріңіз. **(сурет3)**
6. Шланг өткізгішін **(n)** бекіткіш бұрандасымен **(g)** құрылғының арқа панеліне бұрап қойыңыз. **(сурет4)**
7. Пайдаланған су шлангын шланг өткізгішіне **(m)** салыңыз.
8. Шлангты жиһаз түбіне қойып шетінен төменге апарыңыз. **(сурет5b)**
9. Су шүмегін су қосқышында ашып шам. 10 литр су ағызып үйдегі су құбырын тазаланыз.  
Сосын су шүмегін жабыңыз.

## Құрылғыны орнату

1. Желі өшіргішін **(U)** [O]-ге орнатыңыз. **(сурет2)**
2. Қосы құбырын **(k)** құрылғыға салыңыз (сезілетін тіреу). **(сурет4)**
3. Қосу құбырын **(k)** шланг өткізгішіне **(n)** қысып қойыңыз.
4. Қосу құбырын, су құятын түтікшені және пайдаланған су құбырын шкафтан өткізіп арқаға өткізіңіз.  
**Маңызды:**
  - Құрылғы мен арқа қабырға арасындағы аралық кемінде 100 мм болуы керек.
  - Қосқыш құбырлар мен шлангтар бүгіліп, басылып немесе тартылып кетпейтін қалыпта болуы тиіс.
5. Құрылғыны тірелгенше шкаф ішіне жылжытыңыз. Құрылғы ортада тұруын тексеріңіз. Керек болса, құрылғыны лайықты түрде орналастырыңыз. Ол үшін құрылғыны аз шығарып сай аралықтарды **(d)** ажыратып сол жағына орналастырыңыз (жоғарыда және төменде). Құрылғыны тірелгенше шкаф ішіне жылжытыңыз. **(сурет7)**
6. Құрылғыны көлденең және тік бағытта бағыттаңыз. Құрылғының еңсі барлық бағыттарда 1° (2 %) артық болмуы тиіс!
7. Құрылғы есігін ашыңыз. Тамшы ыдысы **(Y)** алып қойыңыз. **(X)** қаптамасын төменге және алғы оң жаққа тартып алып қойыңыз. Керек-жарақтар тартпасын **(Z)** шығарып алып қойыңыз. **(сурет8)**
8. **Тек SMP 270 құрылғысында: (сурет9a)**  
Алдымен 2 бекіткіш бұрандамамен **(e)** мен **(f)** және 2 втулкамен **(i)** көрсетілгендей бұрап қойыңыз. Сосын **(e)** бекіткіш бұрандасын мен **(h)** втулкасын жоғары оң жағында шкафта бұрап қойыңыз.  
**Тек SM 470 құрылғысында: (сурет9b)**  
Алдымен 2 бекіткіш бұрандамамен **(e)** мен **(f)** және 2 втулкамен **(i)** көрсетілгендей бұрап қойыңыз. Сосын **(e)** бекіткіш бұрандасын мен **(h)** втулкасын жоғары оң жағында шкафта бұрап қойыңыз.  
Сосын:
  - Есікті шам. 55° бұрышында ашыңыз.
  - **(I)** бұрандамаларын бұрап қойыңыз.
  - Топса бәсеңдеткішін **(m)** орнатыңыз.
9. **(X)** қаптамасын орналастырып екі қара бекіткіш бұрандамамен **(g)** бекітіңіз. **(сурет10)**
10. Тамшы тостағаны **(Y)** мен керек-жарақтық тартпаны **(Z)** қайта салып құрылғы есігін жабыңыз. **(сурет11)**

## Тек маман үшін: (сурет12)

Сирек жағдайларда кірістіру жиһазында жылжу нәтижесінде кірістірілген толық автомат есігі қысылып қалуы мүмкін. Есікті реттеуге болады. Ол үшін топсаларды жоғарыда және төменде орнатыңыз:

**(V)** бұрандамаларын бұрап есік тереңдігін реттеңіз

Топса бәсеңдеткішін жоғары және төменнен топсадан шешіңіз. **(W)** бұрандамаларын бұрап есік еңсі мен горизонталды орналасуын реттеңіз.

Топса бәсеңдеткішін қайта орнатыңыз.

## Су жүйесіне қосу

### ⚠ Электр қуатына түсу қаупі!

Желі айырын розеткаға салуға болмайды.

Құрылғыны тек салқын су қосқышына қосыңыз

Су құятын түтікше бүгіліп, басылып немесе тартылып кетпейтін қалыпта болуына назар аударыңыз. Пластмассалық корпус AquaStop-та электр вентили бар, суға батыруға болмайды. Су құятын түтікшеде қосу құбырлары бар, сол үшін су кіріс шлангын кеспеніз. **(сурет6)**

1. Су құятын түтікшені AquaStop менен су шүмегіне бұрап қойыңыз.

2. Су шүмегін абайлап толық ашыңыз.

3. Қосылған жайлар мен су құятын түтікше бітеулігін тексеріңіз.

### Жуынды суды шығарып ағызу

Пайдаланған су жүйесінде үйде ауа шығару жүйесі болуы тиіс.

**Маңызды:** сифонда тиісті қосылым болуы тиіс. Пайдаланған су шлангы бүгіліп, басылып немесе тартылып кетпейтін қалыпта болуына назар аударыңыз. Пайдаланған су құбырында ешқандай қақпақ су ағуын бұғаттамай жатқанына көз жеткізіңіз, бар болса, оны алып тастаңыз. **(сурет5a)**

1. Қақпақты пайдаланған су құбырынан алып тастаңыз.

2. Шланг қысқышын пайдаланған су шлангына орнатыңыз.

3. Пайдаланған су шлангын пайдаланған су қосқышына жылжытыңыз.

4. Шланг қысқышымен пайдаланған су шлангы және пайдаланған су қосқышын арасындағы қосылымды бекітіңіз.

5. Қосылған жайлар мен пайдаланған су шлангы бітеулігін тексеріңіз.

6. Су шығысын тексеріңіз, ол үшін шам. 0,5 л суды ыдыстын, мысалы, шәйнектен ақырын тамшы ыдысына құйыңыз. Су толығымен ағып шығуы тиіс.

Егер су ағпаса, шланг жатуын және пайдаланған су қосылымын орнату нұсқаулығындағы деректер бойынша тексеріңіз.

## Электр желісіне қосу

### ⚠ Өрт қаупі!

Ұзартқыш кабель немесе көп айырлы розетканы пайдалану олардың артық жүктелуіне алып келуі мүмкін, онда олар қызып кетуі мүмкін. Ешқандай ұзартқыш кабельді немесе көп айырлық розеткаларды пайдаланбаңыз.

1. Желі өшіргішін **(U)** [O]-ге орнатыңыз.

2. Қосу сымын розеткаға қосыңыз.

**Маңызды:** Құрылғыны орнатқаннан соң розетка қолжетімді болуы тиіс.

## Су кіріс ағыны ақаулығы

Жетерлік су ағынын қамтамасыз ету үшін AquaStop жүйелік ретте тазалау керек.

1. Сутартқыш шүмегін жабыңыз.
2. Су құятын түтікшені AquaStop менен су шүмегінен шығарыңыз.
3. Торшаны кіші қылшықпен немесе жаққышпен тазалаңыз.

(сурет6)

**Маңызды:** Торшаны алып қоймаңыз.

4. Су құятын түтікшенің AquaStop менен су шүмегіне бұрап қойыңыз.
  5. Су шүмегін абайлап толық ашыңыз.
  6. Қосылған жайлар мен су құятын түтікше бітеулігін тексеріңіз.
- Егер құрылғыны жүйелік ретте күтіп тазалап тұрсаңыз, бұл ақаулықтардың алдын алады.

## Құрылғыны шешіңіз

1. Босату бағдарламасын орындаңыз, пайдалану бойынша нұсқаулықты қараңыз.
2. Сутартқыш шүмегін жабыңыз.
3. Желі айырын розеткадан шығарыңыз.
4. Су құятын түтікше мен су төгетін түтікшені шешіңіз.
5. Барлық бұрандаларды босатыңыз, орнату нұсқаулығын қараңыз.
6. Құрылғыны аздап шешіңіз.
7. Құрылғыны толығымен шкафтан шығарыңыз.

## Техникалық деректер

Электр желісіне қосу (Кернеу – Жиілік)	220–240 V ~, 50 / 60 Hz
Қосу күші	1600 W
Мақсималды сорғыш қысымы, ұдайы	19 bar
Су бағының максималдық мөл- шері (сүзгісіз)	2,4 l
Дән ыдысының максималдық мөлшері	500 g
Сымның ұзындығы	1,7 m
Өлшемдер (Б x Е x Т)	СМР 270: 455 x 590 x 423 mm, СМ 470: 455 x 590 x 444 mm
Салмақ, салындысыз	СМР 270: 20–21 kg, СМ 470: 22–23 kg
Ұнтақтау тетігінің түрі	Керамика

## Монтаж в соответствии с назначением

Используйте прибор только внутри помещений при комнатной температуре на высоте не выше 2000 м над уровнем моря.

Предохраните прибор и шланги от замерзания, так как иначе они могут быть повреждены.

## Важные правила техники безопасности

Обязательно ознакомьтесь с правилами техники безопасности в инструкции по эксплуатации и соблюдайте их.

Внимательно изучите данную инструкцию и сохраните ее на будущее. Безопасность эксплуатации гарантируется только при квалифицированной сборке согласно инструкции по монтажу.

Стационарное подключение к водопроводной сети разрешается выполнять только квалифицированному специалисту.

Не подключайте прибор к сети горячего водоснабжения.

Подключите прибор к трубопроводу холодной воды (система подачи питьевой воды), при этом должна быть обеспечена циркуляция воды.

Система подачи воды должна выдерживать рабочее давление. Давление воды должно быть в пределах от 0,05 МПа (0,5 бар) до 1,0 МПа (10 бар). При более высоком давлении воды на входе должен быть установлен редукционный клапан. При монтаже и эксплуатации должны соблюдаться гигиенические нормы.

Незакрепленную мебель прикрепите к стене с помощью обычного уголка.

## Опасность поражения электрическим током!!

- Подключайте и используйте прибор согласно данным на типовой табличке. Если сетевой кабель прибора повреждён, он должен быть заменён только на сетевой кабель, приобретенный в нашей сервисной службе.
- При подключении к водопроводу или работах на нем отсоедините прибор от электросети. Должны выполняться соответствующие законодательные нормы, а также предписания местного предприятия по электроснабжению и водопроводной станции. Подключение к электросети должно выполняться только после подключения к водопроводной сети.

- Пользоваться прибором допускается только при отсутствии повреждений кабеля и прибора. В случае неисправности сразу же выньте штекер из розетки или выключите сетевое напряжение.
- Из соображений безопасности прибор подлежит ремонту исключительно только нашей сервисной службой.
- Запрещается погружать в воду прибор или сетевой кабель.

## Опасность, связанная с магнитным полем!

Прибор содержит постоянный магнит, который может воздействовать на электронные имплантаты, например, кардиостимуляторы и инсулиновые помпы. Лицам, пользующимся электронными имплантатами, следует находиться на расстоянии не менее 10 см от прибора, а также при разборке от следующих частей прибора: емкость для молока, система подачи молока, резервуар для воды и заварочный блок.

## Комплектация

В данной инструкции по монтажу описаны различные модели, отличающиеся комплектом поставки и технологией монтажа.

- |     |  |
|-----|--|
| (a) | Полностью автоматическая кофемашина        |
| (b) | Инструкция по монтажу                      |
| (c) | Монтажный уголок                           |
| (d) | Распорный элемент                          |
| (e) | 7 крепежных винтов (серебристого цвета)    |
| (f) | 2 крепежных винта (длинные/черного цвета)  |
| (g) | 3 крепежных винта (короткие/черного цвета) |
| (h) | 1 втулка (черного цвета)                   |
| (i) | 2 втулки (белого цвета)                    |
| (k) | Сетевой провод                             |
| (l) | 1 крепежный винт (серебристого цвета)      |
| (m) | Амортизаторы дверных петель                |
| (n) | Направляющая для шланга                    |
| (o) | Шланговый зажим                            |

## Общие указания по подключению к водопроводной и канализационной сети

Прибор должен быть установлен на расстоянии не более 1000 мм от подключения к канализационной сети. Подключение к водопроводной сети можно удлинить отдельной линией (KD. Nr. 00357081) на 3 м.

Между шлангом подачи воды и подключением к водопроводной сети здания должен быть установлен запорный кран, чтобы при необходимости перекрыть подачу воды. После монтажа обеспечить свободный доступ к запорному крану.

Прибор соответствует нормам DIN, и его запрещается подключать без обратного клапана.

Для подключения необходим водопроводный кран с резьбовым соединением  $\frac{3}{4}$ " (26,4 мм). Если он отсутствует, то прибор разрезается только специалисту.

Качество воды должно соответствовать нормам питьевой воды в стране, в которой эксплуатируется прибор.

Подключение к водопроводной сети здания, а также все оборудование и устройства подачи воды к прибору должны отвечать действующим предписаниям соответствующей страны.

Подключение к канализационной сети должно быть расположено минимум на 150 мм ниже нижней кромки прибора.

Удлинять шланг подключения к канализационной сети запрещено. Если место установки прибора расположено слишком далеко от основного слива (сифона), необходимо переоборудовать систему слива (внутреннюю арматуру в помещении).

## Подготовка встроенной мебели

**Важно:** розетка должна находиться за пределами ниши для встраивания.

Обеспечьте необходимую вентиляцию. Для этого снимите заднюю стенку шкафа или прорежьте отверстие размером 500 x 400 мм. Между стеной и нижней полкой или задней стенкой шкафа, установленного над прибором, необходимо оставить зазор мин. 35 мм. Вентиляционные прорезы закрывать запрещается. При этом примите во внимание также инструкцию по монтажу прибора, расположенного выше или ниже. При установке над шкафом для подогрева посуды необходимая высота ниши составляет 590 мм. Если прибор устанавливается непосредственно под декоративной панелью, следите за тем, чтобы оставалась вентиляционная прорезь мин. 200 см<sup>2</sup>. Идеальная монтажная высота полностью автоматической кофемашины от пола до нижнего края прибора составляет 950 мм.

Предохраните прибор от замерзания, так как иначе он будет поврежден.

## Подготовка к монтажу

1. Извлеките из упаковки все детали и проверьте их на наличие повреждений при транспортировке. Вводить в эксплуатацию поврежденные приборы запрещено.

2. Учитывайте монтажные размеры в соответствии с вариантом установки.

**Важно:** для дверцы возможны на выбор три угла раскрытия. В зависимости от угла раскрытия перед монтажом следует обеспечить нужное расстояние до стены.

– Угол раскрытия прибл. 110° (при поставке)

= расстояние до стены минимум 350 мм

– Угол раскрытия прибл. 155°

= расстояние до стены не менее 650 мм. Для этого снимите два ограничителя на верхней и нижней дверной петле.

– Угол раскрытия прибл. 92° (требуются специальные принадлежности)

= расстояние до стены не менее 100 мм. Для этого замените два ограничителя на верхней и нижней дверной петле специальной принадлежностью, деталь № 00636455.

3. Для задней стенки мебели требуется паз 120 мм; если потребуется, укоротить нижнюю панель мебели. (рис.1)

4. Установите монтажный уголок (с) в соответствии с размерами на рисунке и привинтите, используя 2 крепежных винта (е). Монтажный уголок должен без зазора прилегать к нижней панели шкафа и к стене. (рис.1)

5. Если потребуется, подогнать направляющую шланга (n) к кромке мебели. (рис.3)

6. Привинтите направляющую шланга (n) крепежным винтом (g) к задней стенке прибора. (рис.4)

7. Вставьте шланг подключения к канализационной сети в направляющую шланга (m).

8. Проложите шланг прямолинейно по нижней панели мебели и вдоль кромки вниз. (рис.5b)

9. Откройте водопроводный кран в линии подключения к водопроводной сети и слейте прибл. 10 литров воды, чтобы очистить водопровод в сети здания.

После этого закройте водопроводный кран.

## Монтаж прибора

1. Установите сетевой выключатель (U) в положение [O]. (рис.2)

2. Прочно вставьте вилку сетевого провода (k) в розетку (до ощутимой фиксации). (рис.4)

3. Зажмите сетевой провод (k) в направляющей шланга (n).

4. Проложите сетевой провод, шланг подачи воды и шланг подключения к канализационной сети назад через шкаф.

### Важно

– Между прибором и задней стенкой должно оставаться расстояние не менее 100 мм.

– Сетевой провод и шланги не должны быть перегнуты, сдавлены или запутаны.

5. Задвиньте прибор до упора в шкаф. Проверьте, расположен ли прибор по центру. Если потребуется, выровняйте положение прибора. Для этого немного выдвиньте прибор, отсоедините соответствующие распорные элементы (d) и установите их с левой стороны (вверху и внизу). Задвиньте прибор до упора в шкаф. (рис.7)

6. Выставьте прибор в горизонтальном и вертикальном направлении. Угол наклона прибора во всех направлениях не должен превышать 1° (2 %)!

7. Откройте дверцу прибора. Выньте лоток для сбора капель (Y). Снимите расположенную слева внизу крышку (X), потянув ее вправо вперед. Выдвиньте и выньте ящик для принадлежностей (Z). (рис.8)

8. Только для прибора CMP 270 (рис.9a)

Сначала привинтите прибор, используя по 2 крепежных винта (e) и (f), а также 2 втулки (i), как изображено на рисунке. Затем привинтите в правом верхнем углу шкафа, используя крепежный винт (e) и втулку (h).

Только для прибора CM 470 (рис.9b)

Сначала привинтите прибор, используя по 2 крепежных винта (e) и (f), а также 2 втулки (i), как изображено на рисунке. Затем привинтите в правом верхнем углу шкафа, используя крепежный винт (e) и втулку (h).

Затем

– Откройте дверцу на угол прибл. 55°.

– Завинтите винты (l).

– Установите амортизаторы дверных петель (m).

9. Вставьте крышку (X) и закрепите двумя крепежными винтами (g) черного цвета. (рис.10)

10. Вставьте обратно лоток для сбора капель (Y) и ящик для принадлежностей (Z) и закройте дверцу прибора. (рис.11)

Только для специалиста (рис.12)

В редких случаях из-за перекоса встроенной мебели возможно защемление дверцы полностью автоматической кофемашины. Дверцу можно отъюстировать. Для этого нужно отрегулировать дверные петли вверху и внизу.

Вращением винтов (V) регулируется глубина дверцы.

Снимите амортизаторы дверных петель вверху и внизу с петель. Вращением винтов (W) отрегулируйте наклон и горизонтальное положение дверцы.

Установите обратно амортизаторы дверных петель.

## Подключение к водопроводу

### ⚠ Опасность поражения электрическим током!

Сетевой штекер не должен быть вставлен в розетку.

Подключайте прибор только к сети холодного водоснабжения.

Следите за тем, чтобы шланг подачи воды не был перегнут, сжат или запутан. В пластиковом корпусе устройства AquaStop находится электрический клапан – не погружайте в воду. Внутри шланга подачи воды находятся сетевые провода, поэтому не обрезайте шланг подачи воды. (рис.6)

1. Привинтите шланг подачи воды с устройством AquaStop к водопроводному крану.
2. Медленно откройте полностью водопроводный кран.
3. Проверьте герметичность подключений и шланга подачи воды.

## Соединение сточной воды

Канализационная система в здании должна иметь вытяжную вентиляцию.

**Важно:** на сифоне должно иметься соответствующее подключение. Следите за тем, чтобы шланг подключения к канализационной сети не был перегнут, сжат или запутан. Удостоверьтесь в том, что в штуцере подключения к канализационной сети нет запорной крышки, препятствующей сливу воды, и, если потребуется, выньте эту крышку. (рис.5а)

1. Снимите заглушку со шланга подключения к канализационной сети.
2. Установите шланговый зажим на шланг подключения к канализационной сети.
3. Насадите шланг подключения к канализационной сети на штуцер подключения к канализационной сети.
4. Закрепите соединение шланга подключения к канализационной сети со штуцером посредством шлангового зажима.
5. Проверьте герметичность штуцеров и шланга подключения к канализационной сети.
6. Проверьте слив воды, для чего медленно залейте прилб. 0,5 л воды из емкости, например, кофейника в лоток для сбора капель. Вода должна полностью слиться.  
Если вода не сливается, проверьте прокладку шланга и подключение к канализационной сети в соответствии с данной инструкцией по монтажу.

## Электроподключение

### ⚠ Опасность возгорания!

При использовании удлинительных кабелей или многоконтактных розеток возможна их перегрузка и сильный нагрев. Не используйте удлинительные кабели или многоконтактные розетки.

1. Установите сетевой выключатель (**U**) в положение [O].
2. Подсоедините сетевой провод к розетке.

**Важно:** после установки прибора необходимо обеспечить свободный доступ к розетке.

## Неисправность в подаче воды

Для достаточной подачи воды необходимо постоянно очищать сетчатый фильтр в устройстве AquaStop.

1. Закройте водопроводный кран.
2. Отсоедините шланг подачи воды с устройством AquaStop от водопроводного крана.
3. Очистите сетчатый фильтр с помощью небольшой щетки или кисточки. (рис.6)  
**Важно:** ни в коем случае не вынимайте сетчатый фильтр.
4. Привинтите шланг подачи воды с устройством AquaStop к водопроводному крану.
5. Медленно откройте полностью водопроводный кран.
6. Проверьте герметичность подключений и шланга подачи воды.

Регулярный уход за прибором и его очистка позволяют предотвратить неисправности.

## Демонтаж прибора

1. Выполните программу опорожнения, см. инструкцию по эксплуатации.
2. Закройте водопроводный кран.
3. Выньте вилку сетевого кабеля из розетки.
4. Отсоедините шланг подачи воды и шланг подключения к канализационной сети.
5. Отвинтите все винты, см. раздел «Монтаж».
6. Немного выдвиньте прибор.
7. Выньте прибор полностью из шкафа.

## Технические характеристики

Подключение к электросети (напряжение – частота)	220–240 V ~, 50 / 60 Hz
Потребляемая мощность	1600 W
Максимальное давление насоса, статическое	19 bar
Максимальная вместимость контейнера для воды (без фильтра)	2,4 l
Максимальная вместимость емкости для кофейных зерен	500 g
Длина сетевого кабеля	1,7 m
Размеры (В x Ш x Г)	СМР 270: 455 x 590 x 423 mm, СМ 470: 455 x 590 x 444 mm
Вес, порожний	СМР 270: 20–21 kg, СМ 470: 22–23 kg
Вид кофемолки	Керамика