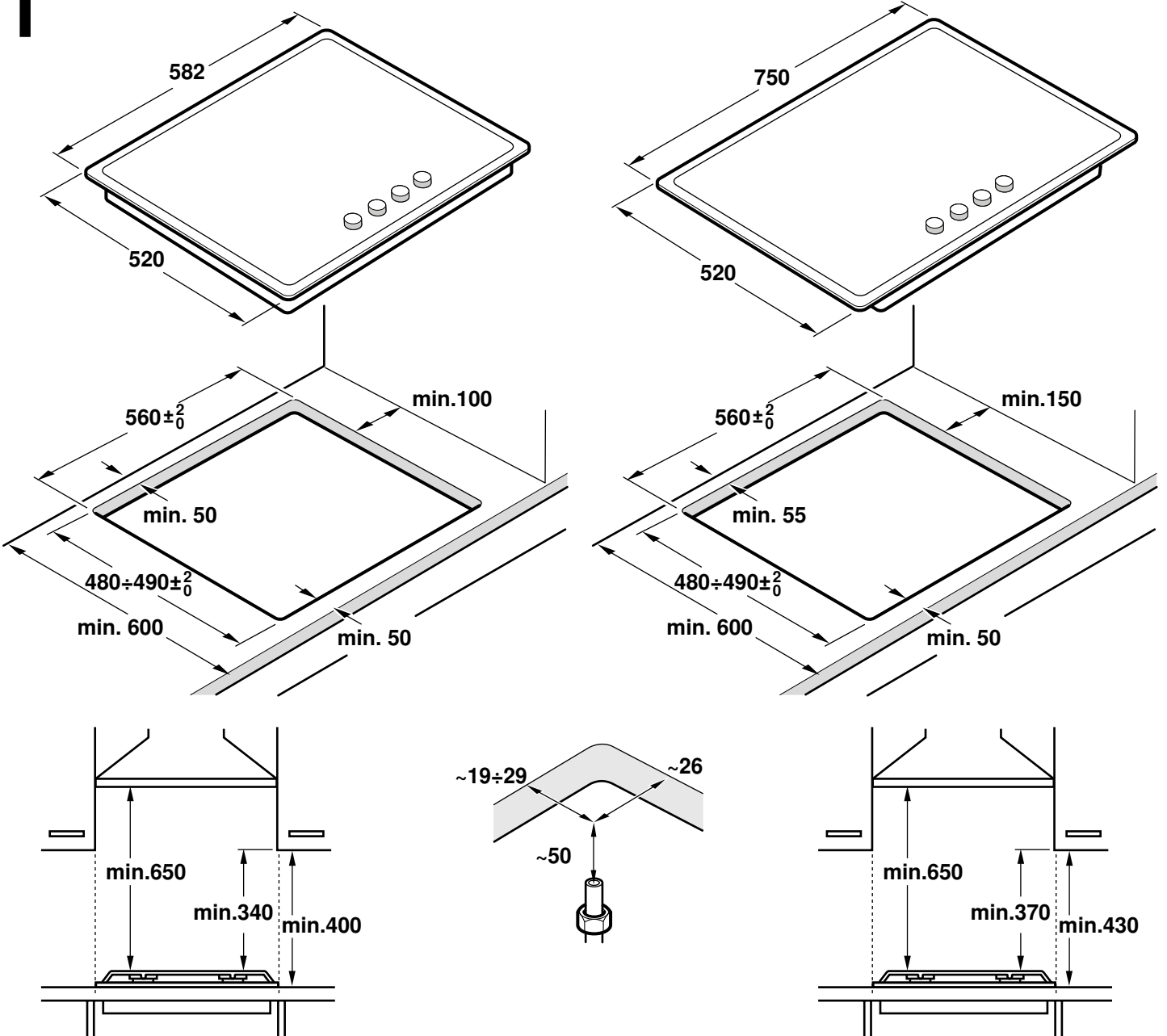
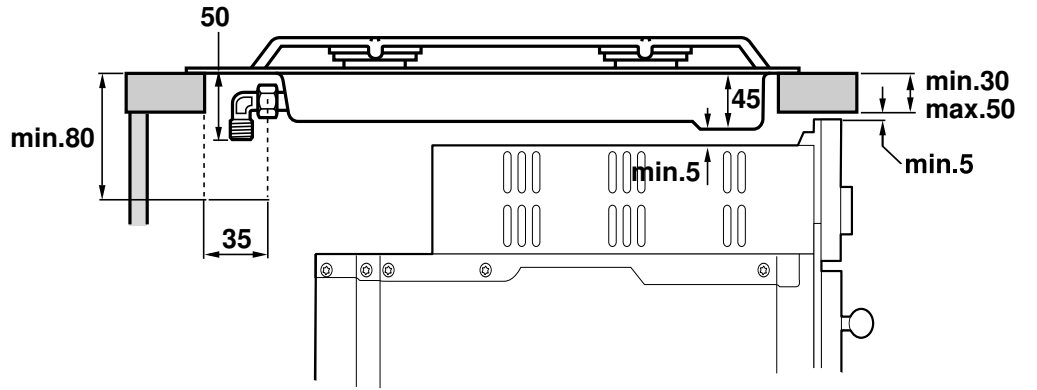
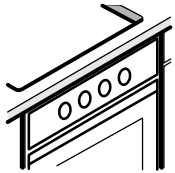
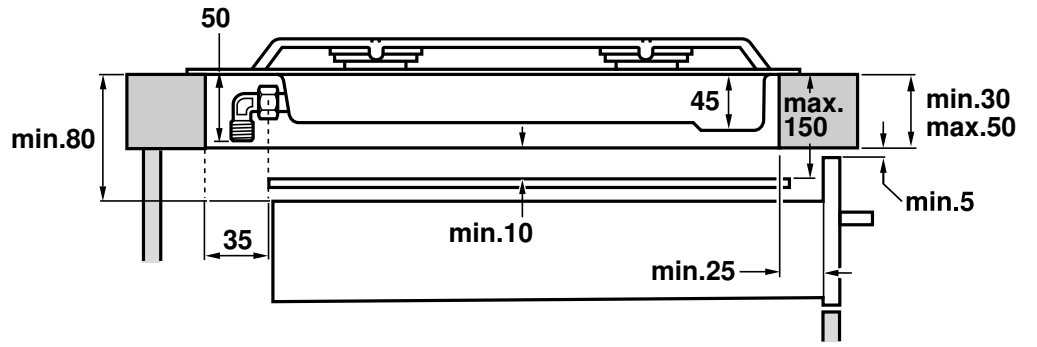
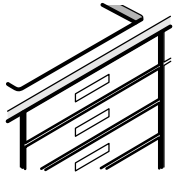


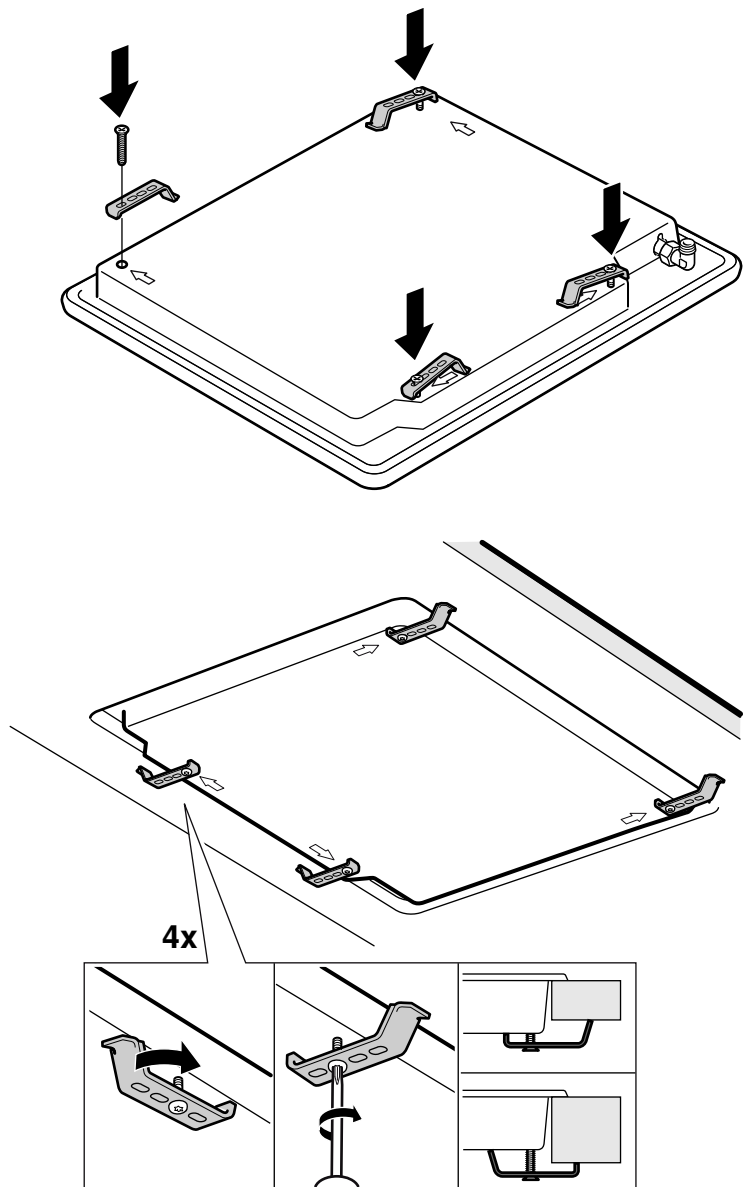
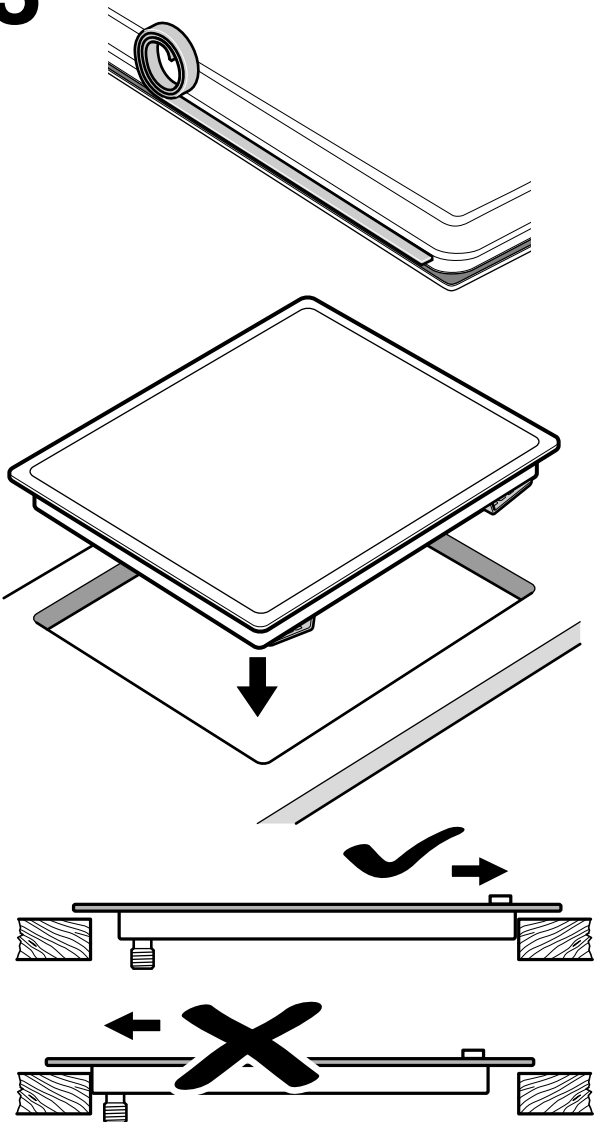
# 1



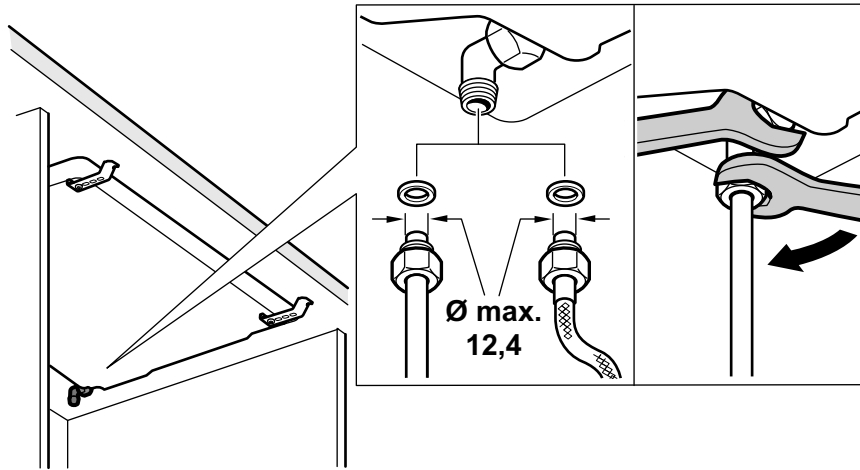
# 2



# 3

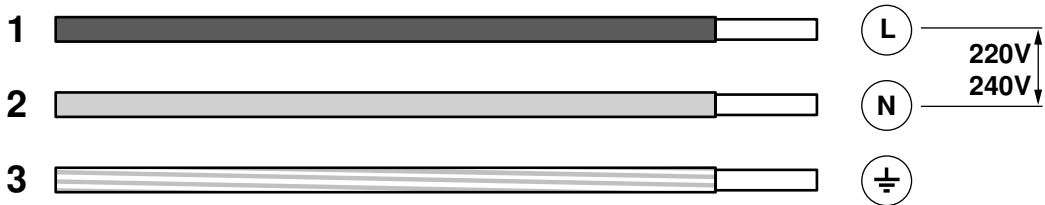


# 4

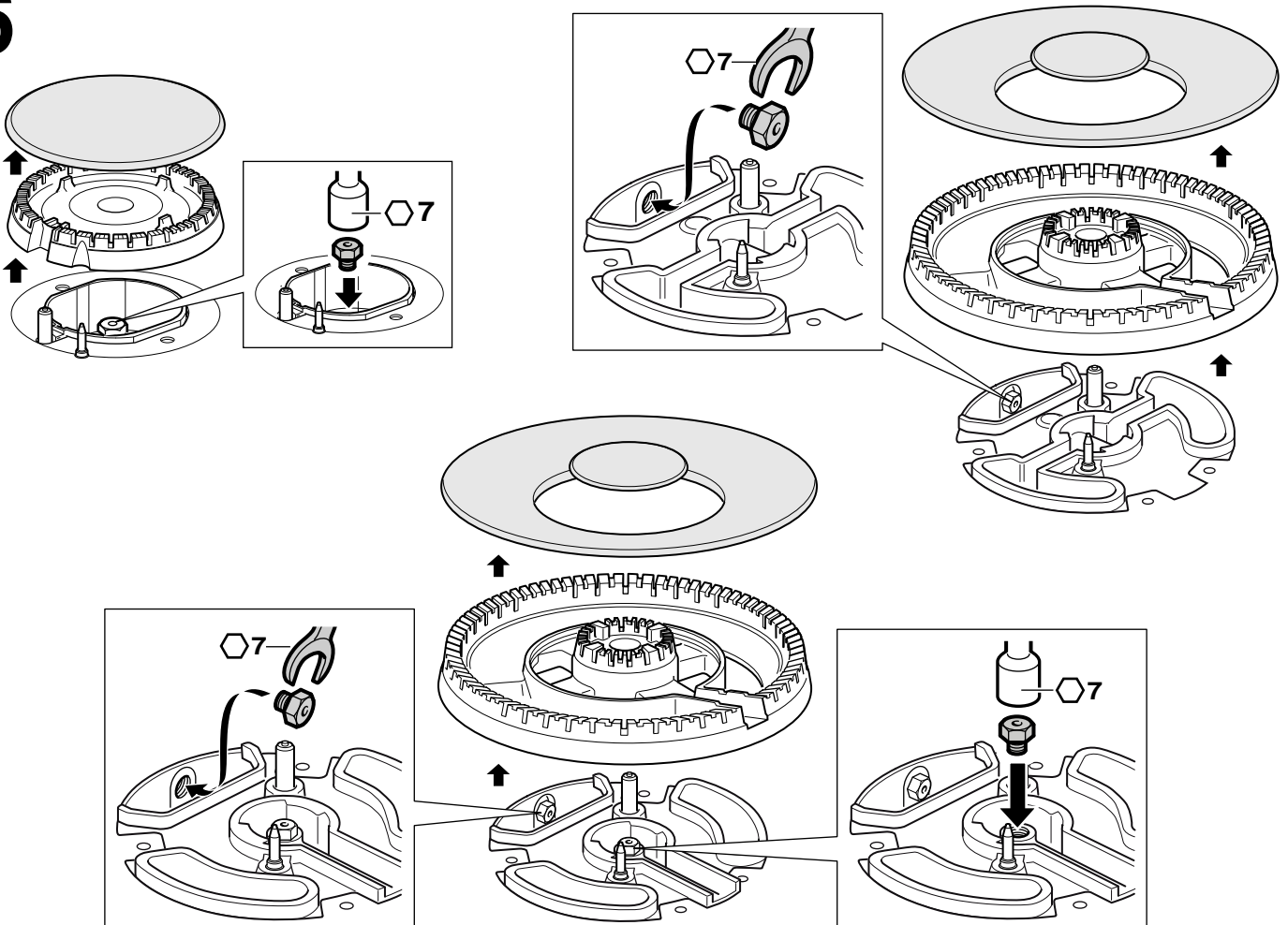


# 5

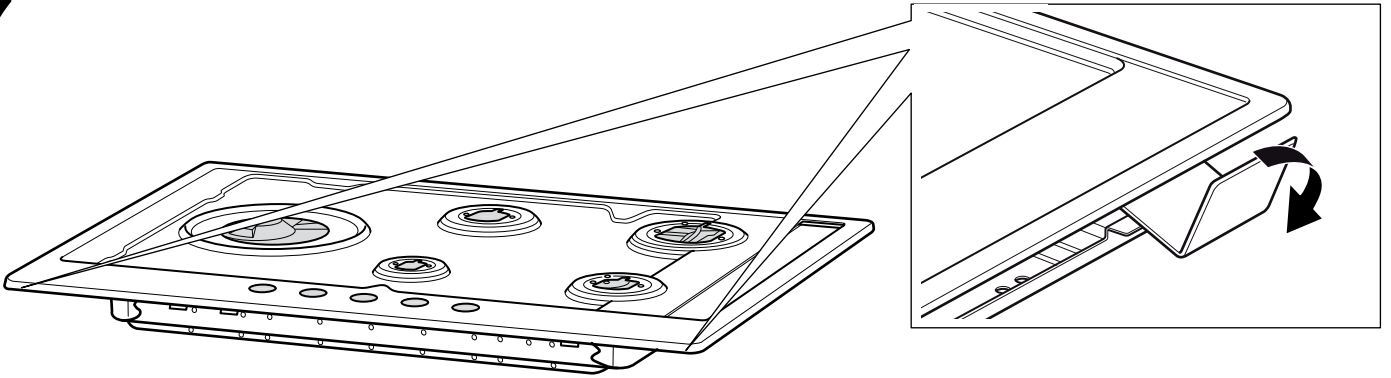
220V - 240V ~



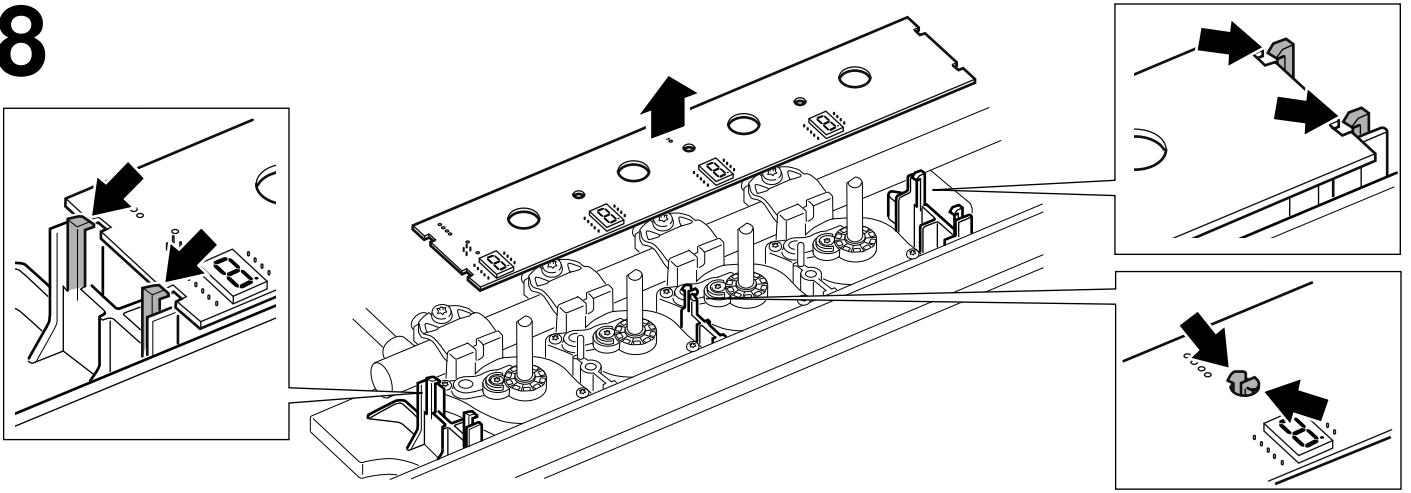
# 6



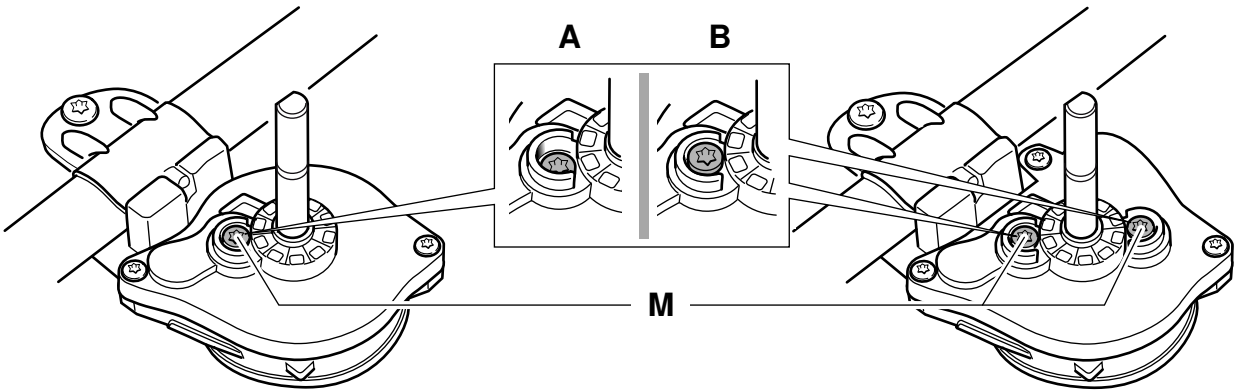
7



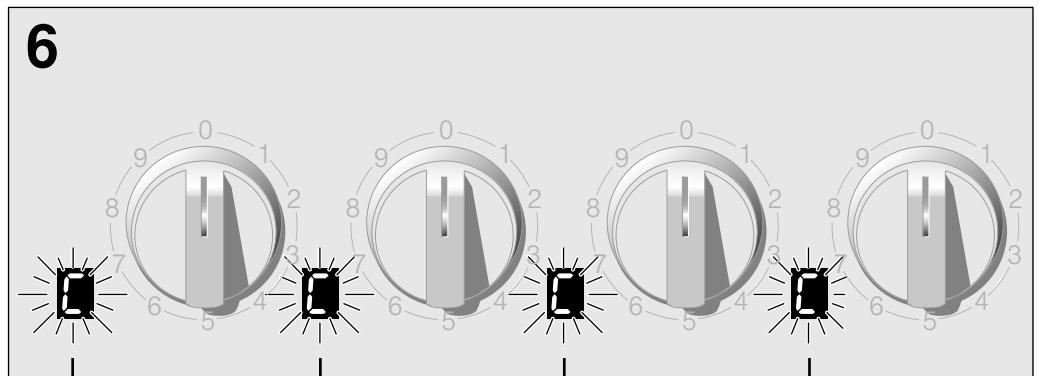
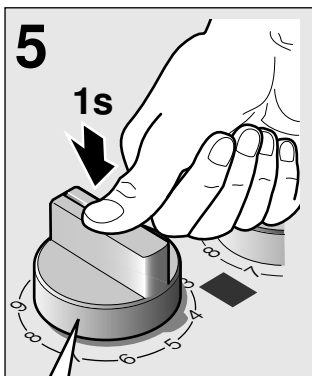
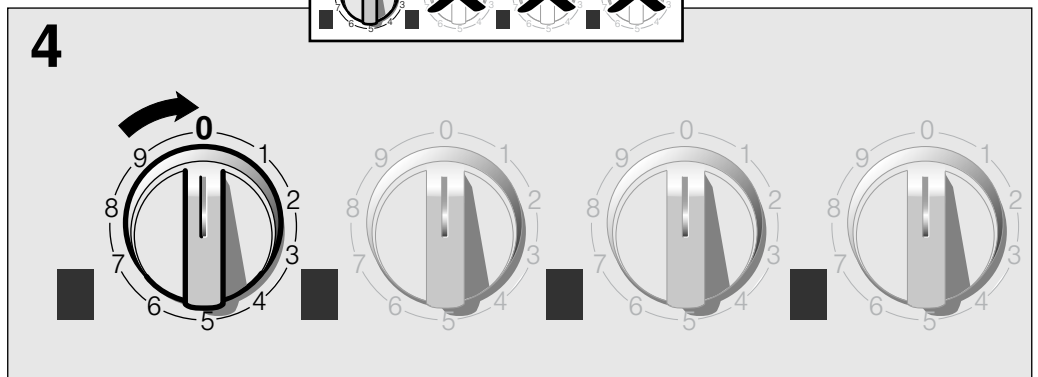
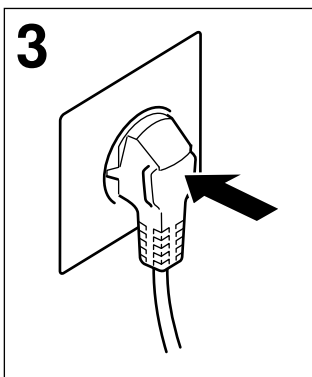
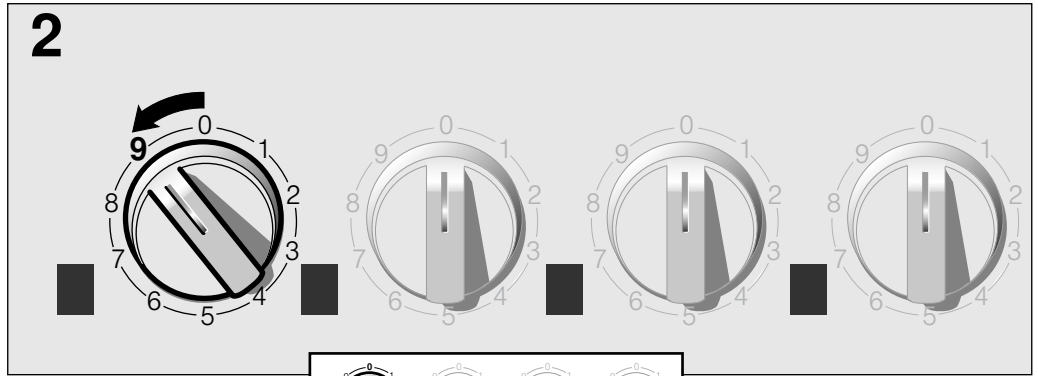
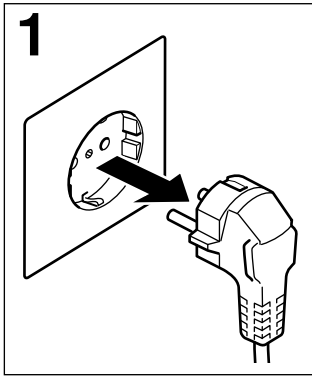
8




9








# 10



# 11

gas	mbar		Qn (kW)	m <sup>3</sup> /h	g/h	M
G20	20	73	1	0,095	-	B
G20	25	70	1	0,095	-	B
G25	20	75	1	0,111	-	B
G25	25	77	1	0,111	-	B
G25.1	25	77	0,9	0,100	-	B
G25.3	25	77	1	0,108	-	B
G30	29	50	1	-	73	A
G30	37	45	1	-	73	A
G30	50	44	1	-	73	A
G31	37	50	1	-	71	A

	gas	mbar		Qn (kW)	m³/h	g/h	M
	G20	20	97	1,75	0,167	-	B
	G20	25	91	1,75	0,167	-	B
	G25	20	100	1,75	0,194	-	B
	G25	25	95	1,75	0,194	-	B
	G25.1	25	95	1,6	0,177	-	B
	G25.3	25	95	1,75	0,190	-	B
	G30	29	66	1,75	-	127	A
	G30	37	61	1,75	-	127	A
	G30	50	58	1,75	-	127	A
	G31	37	66	1,75	-	125	A
	G20	20	128	3	0,286	-	B
	G20	25	120	3	0,286	-	B
	G25	20	134	3	0,333	-	B
	G25	25	126	3	0,333	-	B
	G25.1	25	126	2,8	0,310	-	B
	G25.3	25	126	3	0,325	-	B
	G30	29	87	3	-	218	A
	G30	37	80	3	-	218	A
	G30	50	75	3	-	218	A
	G31	37	87	3	-	214	A
	G20	20	138	3,5	0,334	-	B
	G20	25	130	3,5	0,334	-	B
	G25	20	143	3,5	0,388	-	B
	G25	25	136	3,5	0,388	-	B
	G25.1	25	136	3,3	0,365	-	B
	G25.3	25	136	3,5	0,379	-	B
	G30	29	90	3,3	-	240	A
	G30	37	84	3,3	-	240	A
	G30	50	71	3,3	-	240	A
	G31	37	90	3,3	-	240	A
	G20	20	<u>1 - 155</u> 2 - 67	5	0,476	-	B
	G20	25	<u>1 - 136</u> 2 - 63	5	0,476	-	B
	G25	20	<u>1 - 156</u> 2 - 73	5	0,554	-	B
	G25	25	<u>1 - 143</u> 2 - 70	5	0,554	-	B
	G25.1	25	<u>1 - 143</u> 2 - 70	4,6	0,509	-	B
	G25.3	25	<u>1 - 143</u> 2 - 70	5	0,542	-	B
	G30	29	<u>1 - 96</u> 2 - 45	4,6	-	334	A
	G30	37	<u>1 - 91</u> 2 - 42	4,6	-	334	A
	G30	50	<u>1 - 83</u> 2 - 40	4,6	-	334	A
	G31	37	<u>1 - 96</u> 2 - 45	4,6	-	328	A

G20, G20/G25	Erdgas, Aardgas, Gaz naturel, Erdgas H, Ergas E, Naturgas, Gas natural, Maakaasu, Gaz naturel Lacq, Natural gas, Φυσικό αέριο, Gas naturale/Gas metano, Gás Natural, Zemný plyn, Zemeljski plin
G25	Aardgas, Gaz naturel, Erdgas LL, Gaz naturel Groningue
G30/G31, G30, G31	Flüssiggas, Butaan/Propaan, Butano/Propano, Butan/Propan, Flüssiggas B/P, F-Gas, Butaani/Propaani, Butane/Propane, Υγραέριο μείγμα / Προπάνιο, GPL, Bután/Propán
G110	Bygas, Gas manufacturado

en

## Safety precautions

Read the appliance's instructions before installing and using.

The images shown in these instructions are for guidance only.

**The manufacturer is exempt from all responsibility if the requirements of this manual are not complied with.**

This appliance must only be used in well ventilated places. It must not be connected to a combustion product removal device.

**All operations relating to installation, connection, regulation and conversion to other gas types must be carried out by an authorised installation engineer, respecting all applicable regulations, standards and the specifications of the local gas and electricity suppliers. Special attention shall be paid to ventilation regulations.**

**It is recommended you contact the Technical Assistance Service to change to another gas type.**

This appliance has been designed for home use only, not for commercial or professional use. This appliance cannot be installed on yachts or in caravans. The warranty will only be valid if the appliance is used for the purpose for which it was designed.

Before installing, you need to check that local distribution conditions are compatible with the appliance's adjustment indicated on the specifications plate (gas type and pressure, power, voltage).

**Before you begin, turn off the appliance's electricity and gas supply.**

The supply cable must be attached to the unit to prevent it from touching hot parts of the oven or hob.

Appliances with electrical supply must be earthed.

Do not tamper with the appliance's interior. If necessary, call our Technical Assistance Service.

## Before installing

This appliance is class 3 type, according to the EN 30-1-1 regulation for gas appliances: built-in appliance.

The kitchen unit in which the appliance is installed must be properly secured and stable.

The kitchen units next to the appliance, the laminated covering and glue for adhering it must be made of non-flammable and heat-resistant materials.

This appliance cannot be installed above fridges, washing machines, dishwashers or similar.

The hob may only be fitted above a ventilated oven.

If an oven is installed underneath the hob, the thickness specified for the work surface may exceed the minimum thickness stated in these instructions. Observe the information in the oven installation instructions.

If an extractor fan is installed, you must follow the instructions in the installation manual, always respecting the minimum vertical distance from the hob (fig. 1).

## Preparation of the kitchen unit (fig. 1-2)

Make an appropriate size cut in the work surface.

Seal all work surfaces made of wood with special sealer/glue to protect it against moisture damage.

### Intermediate floor

If an oven has not been installed underneath the hob and the underside of the hob is easily accessible, please note the following:

- An intermediate floor must be fitted underneath hobs that have electric hotplates or wok burners.
- It is advisable to fit an intermediate floor underneath gas hobs that do not have wok burners. This prevents contact with the underside of the hob, which becomes hot during use.

Installation height: 10 mm from the underside of the hob.

Material of the intermediate floor: Non-flammable material, such as metal or plywood.

## Installation of appliance (fig. 3)

**Note:** Wear protective gloves to fit the hob.

Depending on the model, the adhesive seal may be factory-fitted. If this is the case, it should not be removed under any circumstances, since the adhesive seal prevents leaks. If the seal has not been factory-fitted, apply it to the underside of the hob.

Fitting the appliance onto the kitchen unit:

1. Screw each one of the clips into the position indicated so that they are free to rotate.
2. Insert and centre the hob.  
Press the sides of the hob until it is supported around its entire perimeter.
3. Turn the clips and tighten them fully.  
The position of the clips depends on how thick the work surface is.

Do not stick the hob onto the worktop with silicone.

## Removal of hob

Turn off the appliance's electricity and gas supply.

Unscrew the clips and proceed in the reverse order to installation.

## Gas connection (fig. 4)

The gas connection must be located in a position where the stop tap is accessible.

The end of the inlet connection point of the gas hob has a 1/2" thread (20.955 mm) that allows for:

- A fixed connection.
- Connection using a flexible pipe (L min. 1 m - max. 3 m).

The watertight seal supplied or available from the technical assistance service (code 034308) must be inserted between the manifold outlet and the gas supply.

You must prevent the pipe from coming into contact with moving parts of the kitchen unit (for example, a drawer) and prevent access to any spaces which might become obstructed.

If you need to connect the gas supply horizontally, our technical assistance service can supply you with an L-tube (code 173018), and a seal (code 034308).

### ⚠ Danger of leaks!

If any connection is handled, check the seal.

The manufacturer is not liable for any connection leaking, after being handled.

## Electric connection (fig. 5)

This appliance is type "Y": the supply cable can only be changed by the Technical Assistance Service and not the user. The cable type and minimum cross-section must be respected.

The hobs are supplied with a power cable with or without a wall socket plug.

Appliances with plugs must only be connected to sockets that have earth wires correctly installed.

Provide an omnipolar cut-off switch with a minimum contact opening of 3 mm (except for plug connections, if the user has access to it).

## Changing the gas type

If the country's regulations allow, this appliance can be adapted to other types of gas (see specifications plate). The components required for this are in the transformation kit supplied (depending on the model) or are available from our Technical Assistance Service.

**Important:** After finishing, stick the sticker, indicating the new gas type, close to the specifications plate.

The following steps should be taken:

### A) Replacing the nozzles (fig. 6):

1. Remove all pan supports, burner caps and distributors.
2. To replace the nozzles, use the key that is available from our technical service with code 340847 (for dual-flame burners 340808). See table (fig. 11). It is important to make sure that the nozzle does not become detached during removal or fastening.



They must be properly tightened to ensure that there are no leaks.

With these burners, there is no need to adjust the primary air.

3. Fasten the nozzles and burner caps to the corresponding burners. In addition to this, put the pan supports in place on the corresponding burners.

## B) Adjusting the gas valves

The gas hob cover and the plug-in board must be removed before you can adjust the gas valves.

### Removing the cover:

1. Remove all pan supports, burner caps, distributors and control knobs.
2. Undo the screws on the burners.
3. If necessary, use the removal lever (483196), which is available from our after-sales service. Use the lever to release the front clip fastener at the points shown (fig. 7).
4. Carefully remove the cover.

### Removing the plug-in board (fig. 8):

The plug-in board is secured to the holder by fastening pins at the sides and in the middle. Carefully press on the fastening pins without damaging them. If one of the pins breaks, the entire holder must be replaced.

Proceed as follows:

1. Release the pins on one side.
2. Release the middle pins. To do this, press down on either side with your fingers.
3. Release the pins on the other side and remove the plug-in board.

### Caution!

Handle the plug-in board with care. Use anti-static protection, or handle the plug-in board by its edges. Never touch the surfaces with components or tracks.

4. Remove the cylindrical parts and springs from the gas valve stem.

### Adjusting the bypass (fig. 9):

See table in fig. 11 for the setting of the bypass screw/s (M) in fig. 9:

**A:** The bypass screws must be tightened properly.

**B:** The bypass screws must finish flush with the fitting.

Make sure that the flame does not go out and that there are no flashbacks when you turn the control knob between the highest and lowest setting.

### Fitting the plug-in board and cover:

Work backwards through the instructions for removing the plug-in board and cover.

Never remove the gas valve shaft. If the components in the gas valve are damaged, replace the valve.

### Calibrating the electronics

As soon as the new appliance has been installed, calibrate the electronics in accordance with the figure 10.

Never remove the gas valve shaft. In the event of damage, the gas valve must be completely replaced.

kk

## Қауіпсіздік туралы мағлұматтар

Құрылғыны орнатып пайдаланудан алдын пайдалану нұсқаулығын оқыңыз.

Осы нұсқаулықтағы суреттер тек шамалық.

### Осы нұсқаулық шарттары сақталмаса өндіруші жауапкерлікті мойындамайды.

Бұл құрылғыны тек жетерлік желдетілетін жерде пайдалану керек. Құрылғыны түтін шығатын мұржасына немесе газ шығу жүйесіне біріктірілуі мүмкін емес.

**Барлық орнату, қосу, реттеу және басқа газ түріне өзгерту жұмыстарын өкілетті маман мен ережелерге және заңдарға және жергілікті тоқ және газ таратушының ережелеріне сай ретте орындалуы керек. Желдетіге арналған жүретін ережелер мен жарлықтарға арнайы назар аударыңыз.**

### Басқа газ түріне өзгерту үшін сервистік қызметке хабарласуды ұсынамыз.

Бұл құрылғы тек үйде пайдалану үшін жасалған, коммерциялық немесе өндірістік пайдалануға рұқсат жоқ. Бұл құрылғыны яхта немесе фургонда пайдалану мүмкін емес. Кепілдік тек құрылғы өз мақсатында пайдаланылған жағдайда әсер етеді.

Құрылғыны орнатудан алдын жергілікті шарттар мен зауыттық татайшада берілген құрылғы параметрлері (газ түрі мен басымы, атаулы қуат, кернеу) бір бірімен тіркесушілігін тексеріңіз.

## Барлық жұмыстарды орындаудан алдын тоқ және газ ағымын тоқтатыңыз.

Желі кабелі орнатылатын жиһазда дұрыс бекітіліп пег немесе пісіру аймағының ыстық бөліктерін тимеуі қажет.

Электр құралдарды әрдайым жерге қосу қажет.

Құрылғы ішінде ешқандай жұмыс орындамаңыз. Керек болса біздің сервистік қызметімізге хабарласыңыз.

## Орнатудан алдын

Осы құрылғы DIN EN 30-1-1 бойынша газ құрылғылары: ішіне салынатын құрылғылар 3-сыныпына сай.

Құрылғы енгізілетін жиһаз бекітілген және тұрақты болуы керек.

Құрылғы қасында тұрған жиһаз қабаттық заттектері мен желімі жанатын заттекті қамтымауы және ыстыққа шыдамды болуы керек.

Құрылғыны суытқыштарға, кір жуғыш машинаға, ыдыс жуу машинасына немесе ұқсас құрылғыларға орнатылуы мүмкін емес.

Пісіру панелін тек бірдей өндірушінің желдетілетін пеш үстінде орнату мүмкін.

Пісіру аймағында пеш орнатылатын болса, жұмыс тақтасының қалыңдығы осы нұсқаулықта берілген өлшемдерден басқа болуы мүмкін. Пеш орнату нұсқаулығында жазылған ескертулерді ескеріңіз.

Ауа сору құралығысы орнатылса, оны орнату нұсқаулығы бойынша және пісіру аймағынан (1-суретті қараңыз) минималды вертикалды аралық болуы керектігіне назар аударыңыз.

## Асхана жиһаздарын дайындау (1-2-сурет)

Жұмыс аймағында керекті көлемдік ойықты дайындаңыз.

Ағаштық жұмыс аймақтарында кесу аймақтарын арнайы желім сүртіп ылғалдықтан қорғаныз.

### Аралық

Егер пісіру өрісінің астында пеш орнатылмаса және оның астыңғы жағы бос тұрса, онда төмендегілерді ескеру керек:

- Электр пісіру плиталары немесе вок жанарғысы бар пісіру өрістерінің астында аралықты орнату ұсынылды.
- Вок жанарғысы жоқ газ конфоркаларының астында аралықты орнату ұсынылады осылай жылы конфорка астыңғы жағын тиюдің алдын аласыз.

Орнату биіктігі: конфорка асыдан 10 мм.

Аралық материалы: от алмайтын материал, мысалы, метал немесе шере.

## Құрылғыны орнату (3-сурет)

**Нұсқау:** Пісіру панелін кірістіру үшін қорғау қолғабын пайдаланыңыз.

Үлгісіне байланысты ретте желімді зауытта сүрті мүмкін. Желім қабатын жоймаңыз, ол ағып кетуден қорғайды. Егер тығыздауыш зауытта орнатылмаған болса пісіру аймағының астық шеттеріне қойыңыз.

Құрылғыны жиһаз ішінде бекіту үшін:

1. Қапсырмаларды көрсетілген күйде бос айналатын ретте бұрап бекітіңіз.
2. Пісіру аймағын ортаға салыңыз.  
Қырларын төмен қарай қырлары толық жатқанша басыңыз.
3. Қапсырмаларды бұрап бекем тартыңыз.  
Қапсырмалар күйі жұмыс бетінің қалыңдығына байланысты.

Құрылғыны силиконмен жұмыс тақтасына жабыстыру мүмкін емес.

## Пісіру аймағын шешу

Құрылғыны тоқ пен газдан ажыратыңыз.

Қапсырмаларды бұрап шығарып орнату басқыштарын кері ретте орындаңыз.

## Газ қосылуы (4-сурет)

Газ қосындысын жабу шүмегі жетілетін етіп орналастыру керек. Газ пісіру аймағының кіріс құбырының ақырында 1/2" (20,955 мм) бұранда бар. Бұл бұрандамен төмендегілерді істеу мүмкін:

- Бекітіп қосу.
- Метал шлангпен қосу (L мин. 1 м - макс. 3 м).

Жинақтағы немесе техникалық қызмет орталығынан алынған тығыздауыш (034308) жинақтайтын құбыр шығысымен газ қоспасының аралығынду тұруы керек.

Шланг кірістірілетін өнімнің бөлшектеріне тимеуі керек (мысалы жылжымалы жәшікке) немесе жабылатын тесіктерден өтпеуі керек.

Егер горизонталды газ қоспасын жасау керек болса, біздің техникалық қызмет орталығымыз құбырды (артикулдық нөмірі 173018) және тығыздауышын (артикулдық нөмірі 034308) жібереді.



## ⚠ Газ шығысы қауіпі!

Қоспа жерде жұмыс істегеннен соң битеулігін тексеріңіз. Өндіруші өңделген қоспада газ жығысы үшін ешқандай көпідік мойындамайды.

## Электр желісіне қосу (5-сурет)

Құрылғы түрі "У". Кабель пайдаланушы емес сервистік қызмет жағынан алмастырылуы қажет. Кабель түрі мен минималды кесікті ескеру керек.

Пісіру аймақтары желі кабелімен айырымен немесе айырысыз жеткізіледі.

Айыры бар құрылғылар ережелер бойынша орнатылған жерге қосылған розеткаларға салынуы керек.

Контакт аралығы кемінде 3 мм болған толық полюстік ажыратқышты орнату керек (бос жетілетін розеткаға қосу керек болмаса).

## Басқа газ түріне өзгерту

Мемлекеттік ережелер рұқсат етсе құрылғыны басқа газ түріне өзгерту мүмкін (зауыттық тақтайшаны қараңыз). Бұл үшін керекті бөлшектер жинақтағы өзгерту жиынтығында берілген (үлгісіне байланысты) немесе сервистік қызмет орталығынан сатып алу мүмкін.

**Маңызды:**Өзгеркеннен жаңа соң газ түрі бейнеленген жапсырманы зауыттық тақтайша алдына жабыстырыңыз.

Төмендегі басқыштарды орныдау керек:

### А) Форсункаларды алмастыру (6-сурет):

1. Барлық торшаларды, жанарғы қақпақтарын және айырғыны шешіңіз.
2. Форсункаларды біздің техникалық қызмет орталығымыз арқылы 340847 кодымен алуға болатын кілтпен (қос алаулы жанарғылар үшін 340808) алмастырыңыз. Кестені қараңыз (11-сурет). Алуда немесе орнатуда форсунка шешіліп кетпеуіне арнайы ретте көз жеткізіңіз. Бітеулігін қамтамасыз ету үшін оны бекем тарту керек.  
Бұл жанарғыларда бастапқы ауа реттеуі керек болмайды.
3. Форсункалар мен жанарғы қақпақтарын тиісті жанарғыларда орнатыңыз. Бұдан басқа, торшаларды қойыңыз.

### В) Газ шүмектерін реттеу

Газ шүмектерін реттеу үшін газ пісіру аймағының қаптамасын шешіп электроника картасын шешу керек.

#### Қаптаманы шешу

1. Барлық торларды, жанарғы қақпақтарын, улестіргіштерді және басқару тұтқаларын алып қойыңыз.
2. Жанарғы бұрандаларын босатыңыз.
3. Керек болса біздің сервистік орталығынан алу мүмкін болған 483196 шешу тұтқышын пайдаланыңыз. Тұтқышты белгіленген аймақтарда салып алғы клиптік бекіткішті босатыңыз (7-сурет.).
4. Қаптаманы алып қою.

#### Электроника картасын шешу (сурет 8):

Электроника картасы ұстағыштың жандарында және ортасында бекіткіш штифттермен бекітілген. Бекіткіш штифттерге зақымдамай абайлап басыңыз. Штифт бұзылса, бүтін ұстағышты алмастыру керек болады.

Онда төмендегілерді орындау керек:

1. Штифттерді бір жандан босатыңыз.
2. Орта штифттерді босатыңыз. Ол үшін саусақтармен екі жағын басыңыз.
3. Басқа жанындағы штифттерді босатып электроника картасын шешіңіз.

#### Назар аударыңыз!

Электроника картасын абайлап ұстаңыз. Антистатикалық қорғағышты пайдаланыңыз немесе электроника картасын шеттерінен ұстаңыз. Ешқашан компоненттер тұрған немесе бағыттауыштары бар беттерге тимеңіз.

4. Цилиндрлі бөлшектер мен пружиналарды газ шүмегінің тұтқышында алып тастаңыз.

#### Байпасты реттеу (сурет 9):

Кестені қараңыз (сурет 11); байпас бұрандаларын (М) керек болғанда ішкі алты қырлы бұрауышпен реттеңіз (сурет 9):

**А:** Байпас бұрандаларын қатты бұрап қою керек.

**В:** Байпас бұрандалары жеткемемен бірдей болуы керек.

Реттеу тетігін ең жоғарғы басқыштан ең төменгі басқышқа бұрауда жанарғы өшіп кетпеуіне және алау кері соқпауына көз жеткізіңіз.

#### Электроника картасын және қаптаманы орнату:

Шешуге кері реттілікпен орындаңыз.

Газ шүмегінің осын ешқашан шешпеңіз. Егер газ шүмегінің компоненттері зақымдалса оны алмастырыңыз.

## Электрониканы калибрлеу

Құрылғы қайта орнатылғанда электрониканы калибрлеуді 10 суретінде көрсетілгендей орындандыз.

Газ шүмегінің осын ешқашан шешпеңіз. Егер зақымдалған болса, газ шүмегін толығымен ауыстыру керек.

ru

## Правила техники безопасности

Перед началом монтажа и эксплуатации внимательно изучите руководство к электроприбору.

Приведенные в данном руководстве рисунки являются ориентировочными.

**При невыполнении инструкций, содержащихся в данном руководстве, производитель освобождается от всякой ответственности.**

Данный прибор можно устанавливать только в хорошо проветриваемых помещениях. Варочную панель нельзя подсоединять к дымоходу для отвода дымовых газов.

**Все операции по установке, подключению к электросети, наладке и адаптации к другому виду газа должны проводиться сертифицированным специалистом в соответствии со всеми действующими нормами и законодательством, а также с предписаниями местных газовых и электроснабжающих компаний. Особое внимание следует уделить требованиям к вентиляции.**

**Для адаптации прибора к другому виду газа рекомендуем связаться с нашим сервисным центром.**

Данный прибор предназначен исключительно для бытового использования и не может применяться в промышленных или коммерческих целях. Данный прибор нельзя устанавливать на яхтах или в автокемперах. Гарантия производителя действительна только в случае использования прибора по назначению.

Перед установкой необходимо проверить, соответствуют ли характеристики местных распределительных сетей (вид и давление газа, мощность и напряжение электросети) настройкам прибора.

**Перед проведением любых действий необходимо перекрыть подачу газа и электроэнергии к данному электроприбору.**

Кабель питания необходимо закрепить на тумбе, чтобы не допускать его соприкосновения с нагревающимися деталями духового шкафа или варочной панели.

Приборы, работающие от электросети, обязательно должны быть заземлены.

Нельзя вносить изменения во внутренние элементы прибора. Если необходимо произвести ремонт, обратитесь в наш сервисный центр.

## Перед началом установки

Данный прибор относится к третьему классу защиты по стандарту EN 30-1-1 для газовых приборов: встроенное оборудование.

Кухонная тумба, в которую встраивается варочная панель, должна быть закреплена и устойчива.

Соприкасающаяся с варочной панелью мебель, слоистые облицовочные покрытия и закрепляющий их клей должны быть невоспламеняющимися и термостойкими.

Данный прибор нельзя устанавливать над холодильниками, стиральными машинами, посудомоечными машинами и другой подобной техникой.

Варочную панель можно встраивать также над духовым шкафом, но только если он является вентилируемым.

При установке под варочной панелью духового шкафа, толщина столешницы может превышать необходимый минимум, указанный в этом руководстве. В этом случае следуйте указаниям руководства по монтажу духового шкафа.

При установке вытяжного устройства необходимо следовать инструкциям соответствующего руководства по монтажу, соблюдая минимальное расстояние по вертикали между варочной панелью и вытяжкой (рис. 1).

## Подготовка тумбы (рис. 1-2)

Проделайте в столешнице отверстие нужных размеров.

Если столешница выполнена из дерева, покройте поверхность среза специальным герметиком, чтобы защитить ее от действия влаги.

## Промежуточная полка

Если под варочной панелью не устанавливается духовой шкаф и её нижняя сторона будет открыта для доступа, то соблюдайте следующие условия:

- Обязательна установка промежуточной полки под варочными панелями с электроконфорками или конфорками Wok.
- Рекомендуется установка промежуточной полки под газовыми варочными панелями без конфорок Wok, чтобы исключить контакт с нагретой нижней стороной варочной панели.

Высота установки: 10 мм от нижней стороны варочной панели.  
Материал для промежуточной полки: негорючий материал, например металл или фанера.

### Монтаж прибора (рис. 3)

**Указание:** При установке варочной панели используйте защитные перчатки.

Некоторые модели поставляются с установленной на фабрике клеящейся прокладкой. Если прокладка установлена, ни в коем случае не снимайте ее; клеящаяся прокладка предотвращает подтекание. Если прокладка не установлена на фабрике, приклейте ее к нижнему краю варочной панели.

Закрепление варочной панели в тумбе:

1. Привинтите все зажимы в нужном положении так, чтобы они могли свободно вращаться.
2. Вставьте варочную панель в подготовленное отверстие и выровняйте ее.  
Нажмите на края панели так, чтобы варочная панель оперлась на край столешницы по всему периметру.
3. Разверните зажимы и туго затяните их.

Положение зажимов зависит от толщины столешницы.

Запрещается приклеивать прибор к столешнице с помощью силикона.

### Демонтаж варочной панели

Отсоедините прибор от электросети и от газопровода.

Открутите винты зажимов и повторите действия, выполненные во время монтажа, в обратном порядке.

### Подключение газа (рис. 4)

Подключение к газу должно быть осуществлено таким образом, чтобы был свободный доступ к запорному крану.

На конце впускного патрубка варочной панели имеется резьба диаметром 1/2" (20,955 мм), позволяющая обеспечить:

- - жесткое соединение;
- - соединение с гибким металлическим шлангом (мин. длина: 1 м, макс. длина: 3 м).

Между отверстием входного патрубка и газовой трубой необходимо установить уплотнительную прокладку, поставляемую вместе с варочной панелью или приобретенную в сервисном центре (артикул 034308).

Необходимо исключить соприкосновение шланга с подвижными частями мебели, в которую встраивается варочная панель (например, с выдвигаемыми ящиками), а также прохождение шланга в местах, которые могут оказаться загроможденными.

При необходимости горизонтального соединения с газовой трубой можно приобрести в сервисном центре специальное колено (артикул 173018) и уплотнительную прокладку (артикул 034308).

#### ⚠ Существует опасность утечки газа!

После внесения изменений в соединительную конструкцию проверьте ее герметичность.

Производитель не несет ответственности за утечку газа в соединениях, выполненных пользователем или исполнителем монтажных работ.

### Подключение к электросети (рис. 5)

Данный прибор относится к классу "Y": не допускается замена кабеля питания пользователем, это может делать только сервисный центр. Необходимо учитывать тип кабеля и его минимальное сечение.

Варочные панели поставляются с кабелем питания, который может не иметь штепсельной вилки.

Приборы, снабженные штепсельной вилкой, можно подключать только к розеткам с правильно установленным заземлением.

Необходимо предусмотреть размыкающее устройство для всех полюсов прибора с воздушным зазором между контактами не менее 3 мм (за исключением случаев подсоединения с использованием розетки, если пользователь имеет к ней доступ).

### Адаптация к другому виду газа

Если это разрешено нормами страны, данный прибор можно настроить для использования с другими видами газа (см. табличку с характеристиками). Необходимые для этого детали находятся в поставляемом с некоторыми моделями наборе для адаптации, который также можно приобрести в нашем сервисном центре.

**Внимание!** После окончания работы наклейте рядом с табличкой с характеристиками варочной панели этикетку с указанием нового вида газа.

Необходимо выполнить следующие действия:

#### А) Замена форсунок (рис. 6):

1. Снимите все решетки, крышки горелок и распределители.
2. Замените форсунки с помощью ключа, который можно приобрести через нашу сервисную службу, код 340847 (для горелок с двойным пламенем 340808). См. таблицу (рис. 11). Следует обратить особое внимание на то, чтобы форсунка при снятии или закреплении не отсоединилась. Для обеспечения герметичности необходимо затянуть форсунки.  
Для данных горелок не требуется проведение регулировки приточного воздуха.
3. Закрепите форсунки и крышки горелок на соответствующих горелках. Также установите решетки соответствующим образом.

#### В) Настройка газовых кранов

Для настройки газовых кранов необходимо снять защитную панель газовой варочной панели и электронную плату.

##### Снятие защитной панели:

1. Снимите все решетки, крышки горелок, распределители и регуляторы.
2. Выкрутите винты горелок.
3. При необходимости используйте демонтажный рычаг 483196, который можно приобрести через нашу сервисную службу. С помощью рычага ослабьте передний зажим на показанных участках (рис. 7).
4. Осторожно снимите защитную панель.

##### Снятие электронной платы (рис. 8):

Электронная плата зафиксирована на держателе по бокам и в середине с помощью крепёжных штифтов. Осторожно нажмите на крепёжные штифты так, чтобы не повредить их. Если сломается один штифт, необходимо заменить весь держатель.

Для этого выполните следующее:

1. Ослабьте штифты с одной стороны.
2. Ослабьте средние штифты. Для этого нажмите пальцами с обеих сторон.
3. Ослабьте штифты на другой стороне и снимите электронную плату.

##### Внимание!

С электронной платой следует обращаться осторожно. Используйте средство антистатической защиты или удерживайте электронную плату за края. Никогда не прикасайтесь к поверхностям с дорожками или к компонентам.

4. Снимите цилиндрические детали и пружины в стержне газового крана.

#### Регулировка байпаса (рис. 9):

См. таблицу (рис. 11); при необходимости регулировочные винты (M) можно отрегулировать с помощью отвёртки TORX (рис. 9):

**A:** регулировочные винты должны быть затянуты.

**B:** регулировочные винты должны плотно прилегать к углублению.

Убедитесь, что при повороте регулятора от самой высокой до самой низкой ступени горелка не выключается и не происходит отдачи пламени.

#### Установка электронной платы и защитной панели:

Выполните действия в обратном для демонтажа порядке.

Никогда не снимайте ось газового крана. При повреждении компонентов газового крана замените его.

#### Калибровка электроники

После монтажа прибора проведите калибровку электроники согласно рисунку 10.

Никогда не снимайте ось газового крана. В случае повреждения следует полностью заменить газовый кран.

## uk

### Правила техники безопасности

Перед монтажом та експлуатацією приладу ознайомтеся з відповідними інструкціями.

Наведені в інструкції малюнки є орієнтовними.

**Виробник не несе відповідальності в разі невиконання положень, що містяться в цих інструкціях.**

Даний прилад можна встановлювати тільки в добре провітрюваних приміщеннях. Його не можна приєднувати до димаря для відведення димових газів.

**Усі роботи, пов'язані з монтажем, підключенням до газової та електромережі, початковим налаштуванням та переналаштуванням для використання з іншими типами газу, повинні виконуватися сертифікованим спеціалістом з дотриманням всіх норм та законодавства в даній галузі та вимог місцевих газо- та електропостачальних компаній. Особливу увагу треба приділити вимогам щодо вентиляції.**

## Для переналаштування варильної панелі для використання з іншими типами газу рекомендується звернутися до нашого сервісного центру.

Даний прилад розрахований тільки на побутове використання та не може використовуватися в комерційних чи промислових цілях. Даний прилад не можна встановлювати на яхтах та в автокемперах. Гарантія виробника діє лише у випадку використання приладу за призначенням.

Перед початком монтажу перевірте, щоб характеристики місцевої системи газопостачання та електромережі (тип і тиск газу, потужність і напруга електричного струму) відповідали налаштуванням приладу.

### Перед виконанням будь-яких робіт відключіть прилад від електромережі та системи газопостачання.

Кабель живлення має бути закріплений до шафи, щоб він не міг торкатися до гарячих частин духової шафи чи варильної панелі.

Прилади, підключені до електромережі, мають бути обов'язково підключені до заземлення.

Не виконуйте робіт усередині приладу. У разі необхідності зверніться до нашого сервісного центру.

### Перед початком монтажу

Даний прилад відноситься до класу 3, згідно з нормою EN 30-1-1 для газових приладів: «Вбудована техніка».

Шафа, в яку монтується варильна панель, має бути закріплена належним чином та бути стійкою.

Найближчі до приладу шафи, багатошарові личкові покриття та клей, що їх фіксує, повинні бути незаймистими та термостійкими.

Даний електроприлад не можна встановлювати над холодильниками, пральними та посудомийними машинами й іншою побутовою технікою.

Варильну поверхню дозволяється встановлювати лише над духовою шафою, яка вентилюється.

При вбудованій під варильною поверхнею духовій шафі товщина стільниці може перевищувати необхідний мінімум. Дотримуйтесь вказівок по монтажу духових шаф.

У разі встановлення витяжки треба дотримуватись рекомендацій відповідної інструкції з монтажу, залишаючи між витяжкою та варильною панеллю мінімальну відстань по вертикалі (мал. 1).

### Підготовка шафи (мал. 1-2)

Зробіть у стільниці отвір необхідних розмірів.

Якщо стільниця шафи дерев'яна, покрийте поверхню зрізів спеціальним герметиком, щоб захистити їх від вологи.

#### Проміжна полиця

Якщо під варильною поверхнею не встановлюватиметься духовая шафа і її нижня сторона буде відкрита для доступу, врахуйте наступне:

- Рекомендовано вбудовування проміжної полиці під варильною поверхнею з електроконфорками або конфорками Wok.
- Вбудовування проміжної полиці під газовими конфорками без конфорок Wok рекомендовано, щоб уникнути контакту з нижньою стороною варильної поверхні, що нагрівається.

Висота вбудовування: 10 мм від нижньої сторони варильної поверхні.

Матеріал проміжної полиці: незаймистий матеріал, наприклад, метал або фанера.

### Установка приладу (мал. 3)

**Вказівка:** Під час встановлення варильної поверхні використовуйте захисні рукавиці.

На деяких моделях на заводі встановлюються клейкі переліжки. Якщо на вашій варильній панелі така переліжка є, в жодному разі не знімайте її, тому що клейка переліжка запобігає протіканню. Якщо на заводі переліжка не встановлена, приклейте її по нижньому краю варильної панелі.

Закріплення приладу на шафі, в яку він вбудовується:

1. Прикрутіть усі затискачі у показаному положенні так, щоб вони вільно оберталися.
2. Установіть та відцентруйте варильну панель.  
Натисніть на її фланці так, щоб вона оберлася на стільницю по всьому периметру.
3. Розверніть затискачі та закрутіть їх до кінця  
Положення затискачів залежить від товщини стільниці.

Забороняється прикріплювати прилад на стільниці за допомогою силікону.

### Демонтаж варильної панелі

Відключіть прилад від електромережі та системи газопостачання. Відкрутіть затискачі та виконайте описані для процесу монтажу дії у зворотному порядку.

### Підключення до системи газопостачання (мал. 4)

Включення газу має бути розташоване таким чином, щоб запірний кран був доступний.

На кінці вхідного пацівка газової варильної панелі є різьба діаметром 1/2" (20,955 мм), яка дозволяє виконувати:

- - жорстке з'єднання;
- - з'єднання за допомогою гнучкого металевого шланга (мін. довжина: 1 м, макс. довжина: 3 м).

Ущільнювачі, що входять в комплект поставки, а також придбані через сервісну службу (номер артикула 034308) повинні бути розташовані між вхідним патрубком та газовою трубою.

Уникайте контакту шлангу з рухомими частинами шафи (наприклад, з шухлядою), а також його проходження в місцях, де він може виявитися затиснутим.

Якщо необхідно виконати підключення до системи газопостачання горизонтально, в нашому сервісному центрі можна придбати коліно труби (номер артикула 173018), а також ущільнювач (номер артикула 034308).

#### ⚠ Існує небезпека вибою газу!

При здійсненні змін у будь-якому з'єднанні завжди перевіряйте його герметичність.

Виробник не несе відповідальності в разі вибою газу з будь-якого з'єднання, у яке було внесено зміни.

### Підключення до електромережі (мал. 5)

Даний прилад відноситься до типу Y: заміну кабеля живлення може здійснювати тільки сервісний центр, а не сам користувач. Кабель повинен бути належного типу та мати необхідний мінімальний переріз.

Варильні панелі постачаються разом з кабелем живлення, який може мати штепсельну вилку чи не мати її.

Прилади, що обладнані штепсельною вилкою, треба просто підключити до розетки з встановленим належним чином заземленням.

Слід встановити багатополюсний розмикач мережі з повітряним проміжком між контактами не менш ніж 3 мм (за виключенням штепсельних з'єднань, за умови якщо користувач має доступ до розетки).

### Переналаштування на інший тип газу

Даний прилад може бути переналаштований на інший тип газу (див. таблицьку з характеристиками), якщо це дозволено нормами країни, де встановлюється прилад. Необхідні для цього деталі знаходяться у наборі для переналаштування, що входить до комплектації варильної панелі (у деяких моделях) або продається в нашому сервісному центрі.

**Важливо!** Після закінчення переналаштування розмістіть біля таблицьку з характеристиками клейку етикетку з зазначенням нового типу газу.

Для переналаштування треба виконати наступні дії:

#### А) Заміна сопел (мал. 6):

1. Зніміть усі решітки, кришки конфорок та розподільвачі.
2. Замініть сопла за допомогою ключа, який можна придбати в сервісній службі за кодом 340847 (для конфорок із подвійним полум'ям 340808). Див. таблицю (мал. 11). Особливо уважно слідкуйте за тим, щоб під час зняття або закріплення сопла не від'єднувалися. Для забезпечення герметичності їх необхідно міцно затягнути.  
Для цих конфорок регулювання первинного повітря не потрібне.
3. Зафіксуйте сопла та кришки конфорок на відповідних конфорках.  
Установіть решітки відповідним чином.

#### В) Налаштування газового крану

Для налаштування газового крану необхідно зняти захисну панель газової конфорки та електронну плату.

##### Демонтаж захисної панелі:

1. Зніміть усі решітки, кришки конфорок, розподільвачі та поворотні перемикачі.
2. Відкрутіть гвинти конфорки.
3. За необхідності скористайтеся важелем для демонтажу 483196, який можна придбати в сервісній службі. За допомогою важеля послабте заднє затискне кріплення в позначеному місці (мал. 7).
4. Обережно зніміть захисну панель.

##### Демонтаж електронної плати (мал. 8):

Електронна плата прикріплена фіксується штифтами з боків та по центру тримача. Обережно натисніть на фіксуючі штифти, намагаючись не пошкодити їх. Якщо штифт зламається, необхідно буде замінити все кріплення повністю.

Для цього слід виконати наступні дії.

1. Послабте штифти з одного боку.
2. Послабте середній штифт. Для цього натисніть на нього з обох боків.
3. Послабте штифти з іншого боку та зніміть електронну плату.

**Увага!**

З електронною платою слід поводитися обережно. Скористайтеся антистатичним захистом або тримайте електронну плату за краї. У жодному випадку не торкайтеся поверхонь елементів або доріжок.

4. Зніміть циліндричні деталі й пружини зі стрижня газового крану.

**Регулювання байпасів (мал. 9):**

Див таблицю (мал. 11); за необхідності відрегулюйте байпасні гвинти (M) за допомогою викрутки Torx (мал. 9):

**A:** байпасні гвинти повинні бути міцно затягнуті.

**B:** байпасні гвинти повинні знаходитися на одному рівні з кріпленням.

Переконайтеся, що під час прокручування поворотного перемикача від найвищого до найнижчого ступеня конфорка не згасає та не відбувається зворотній спалах.

**Монтаж карти електроніки та захисної панелі:**

Виконайте демонтаж у зворотній послідовності.

У жодному випадку не знімайте вісь газового крану. У випадку пошкодження компонентів газового крану його слід замінити.

**Калібрування електроніки**

Щойно встановили новий прилад, виконайте калібрування електроніки відповідно до малюнка 10.

У жодному випадку не знімайте вісь газового крану. У разі пошкодження газовий кран потрібно повністю замінити.