

Руководство по монтажу

Side-by-Side

RU



20190827 **7085626 - 00**

SBS

LIEBHERR

Общие указания по технике безопасности

Содержание

1	Общие указания по технике безопасности....	2
2	Габариты для установки.....	2
3	Монтаж «бок о бок».....	2

Изготовитель постоянно работает над дальнейшим развитием всех типов и моделей. Поэтому мы рассчитываем на понимание в том, что мы оставляем за собой право изменять форму, оборудование и технику.

Чтобы познакомиться со всеми полезными возможностями данного нового устройства, пожалуйста, прочитайте внимательно указания в этом руководстве.

Данное руководство действительно для множества моделей, поэтому для конкретной модели возможны некоторые отклонения. Разделы, относящиеся только к определенным устройствам, помечены знаком "звездочка" (*).

Указания о выполнении действия помечены знаком ►, результаты действия – знаком ▢.

1 Общие указания по технике безопасности

- К розетке должен быть обеспечен легкий доступ, чтобы в случае аварии устройство можно было легко отключить от сети. Она должна находиться за областью обратной стороны устройства.

	ОПАСНОСТЬ	обозначает непосредственную опасную ситуацию, которая, если не будет устранена, приведет к смерти или тяжелым травмам.
	ПРЕДУПРЕЖДЕНИЕ	обозначает опасную ситуацию, которая, если не будет устранена, может привести к смерти или тяжелой травме.
	ОСТОРОЖНО	обозначает опасную ситуацию, которая, если не будет устранена, может привести к травмам легкой или средней тяжести.
	ВНИМАНИЕ	обозначает опасную ситуацию, которая, если не будет устранена, может привести к повреждению имущества.
	Указание	обозначает полезные указания и советы.

2 Габариты для установки

Название устройства	Высота А (мм)
SBSes 7155	1841
SBSes 7165	1841
SBS(esf) 7212	1841
SBS(esf) 7222	1841
SBS(esf) 7242	1841
SBS(es) 7252	1841
SBS(es/bs) 7253	1841
SBS 7262	1841

Название устройства	Высота А (мм)
SBS(es/bs) 7263	1841
SBS(ef) 7343	1841
SBS(es/bs) 7353	1841

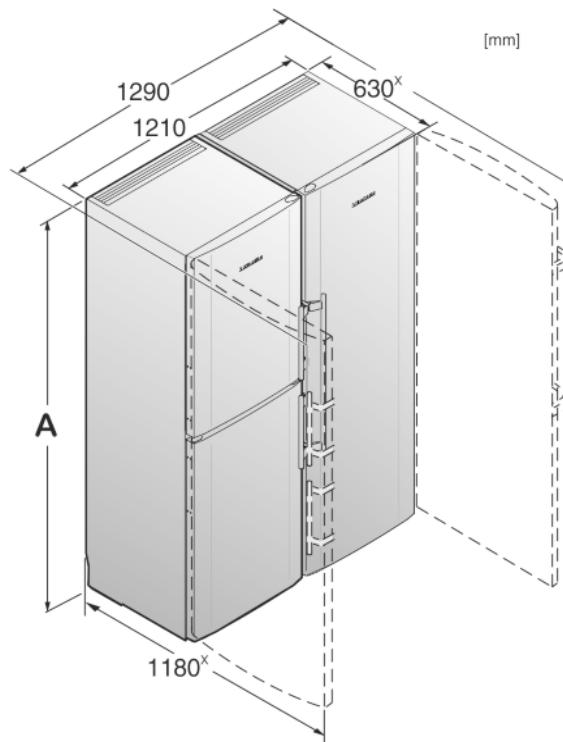


Fig. 1

* В устройствах, в комплект поставки которых входят пристенные распорки, величина увеличивается на 35 мм.

3 Монтаж «бок о бок»

Установите морозильник или устройство с морозильным отделением слева, если смотреть спереди. В этих устройствах правая боковая стенка обогревается во избежание образования конденсата.

Все крепежные детали входят в комплект устройства.

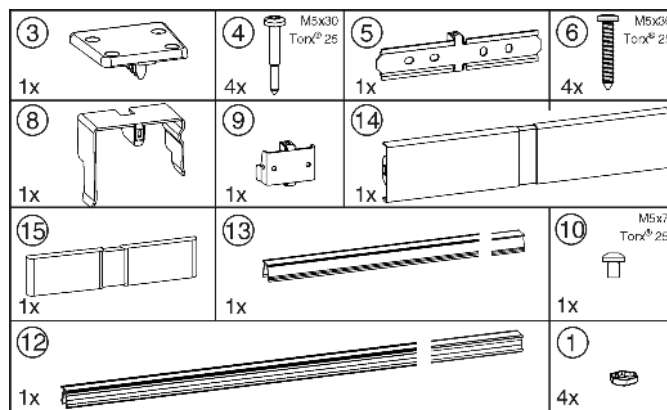


Fig. 2

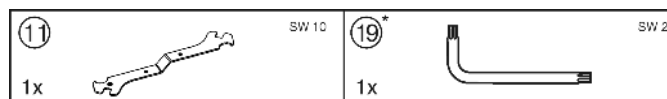


Fig. 3

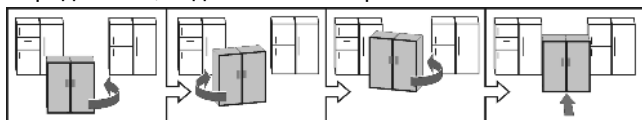
Убедитесь, что подготовлен следующий инструмент:

- ▢ Уровень

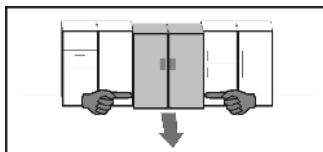
- ❑ Аккумуляторный шурупверт
- ❑ Отвертка Torx® 25
- ❑ Вильчатый ключ на 10 (входит в комплект поставки)
- ❑ Торцевой ключ на 2 (входит в комплект поставки)

Указания по перемещению комбинации:

- ❑ Перед сборкой установите устройства как можно ближе к конечному месту расположения.
- ❑ При перемещении всегда берите устройства за внешние передние углы. Ни в коем случае не прижимайте коленом боковые стенки или дверцу.
- ❑ Комбинацию легче всего перемещать по диагонали, передвигая поочередно левый и правый угол. Когда комбинация будет находиться непосредственно перед нишей, задвиньте ее по прямой линии.



- ❑ Если понадобится извлечь комбинацию из ниши, схватите ее в нижней трети и потяните вперед.



ВНИМАНИЕ

Опасность повреждения при перемещении комбинации SBS!

Собранная комбинация SBS отличается большим весом. При неправильном перемещении на устройстве могут появиться вмятины.

- ▶ Соблюдайте указания по перемещению (см. выше).

- ▶ Снимите всю защитную пленку с внешней стороны устройства.

С передней стороны устройства:

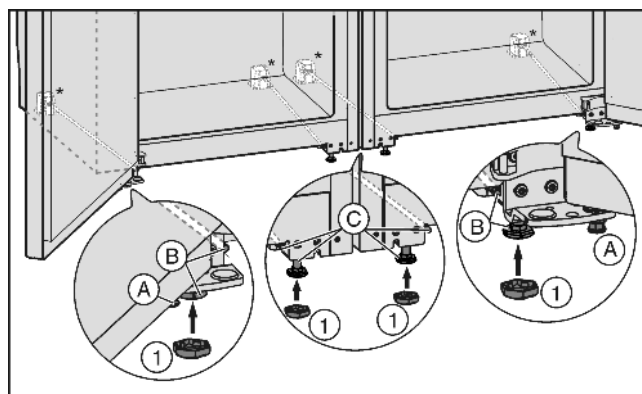


Fig. 4

- ▶ При необходимости полностью закрутите установочные ножки Fig. 4 (A) с передней стороны обоих устройств, чтобы они не касались пола.
- ▶ Насадите колпачки Fig. 4 (1) на четыре передние установочные ножки.
- ▶ Сдвиньте оба устройства так, чтобы они находились на расстоянии ок. 10 мм друг от друга, а передние их части находились на одной линии.

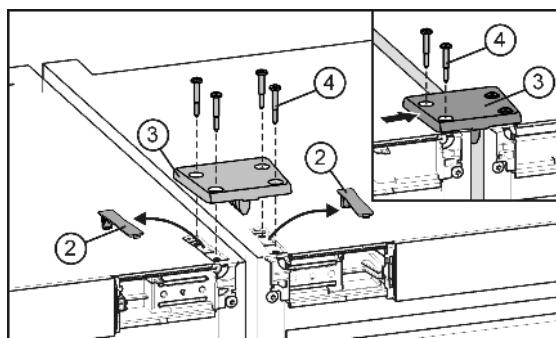


Fig. 5

- ▶ Выдвиньте из зацепления и снимите крышку Fig. 5 (2).

С помощью соединительной пластины устройства автоматически выравниваются по высоте. Если одно устройство находится выше другого, начните с него.

- ▶ Установите соединительную пластину Fig. 5 (3) и закрепите ее на одном устройстве с помощью двух винтов Fig. 5 (4).
- ▶ Сдвиньте соединительную пластину в сторону, чтобы среднее ребро пластины прилегло к боковой стенке устройства. Затяните винты.
- ▶ Закрутите соединительную пластину также на втором устройстве. При этом может понадобиться разжать или сжать устройства между собой.

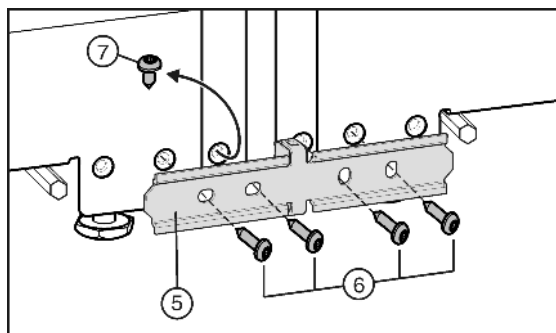


Fig. 6

- ▶ Если ваше устройство оснащено предварительно смонтированным винтом Fig. 6 (7). Выкрутите винт.

С помощью соединительного листа устройства автоматически выравниваются по глубине. Если одно устройство выступает, начните с него. В противном случае начните с левого устройства.

- ▶ Установите соединительный лист Fig. 6 (5) и закрепите его на одном устройстве с помощью двух винтов Fig. 6 (6).
- ▶ Сдвиньте соединительный лист в сторону, чтобы среднее ребро листа прилегло к боковой стенке устройства. Затяните винты.
- ▶ Закрутите соединительный лист также на втором устройстве. При этом может понадобиться разжать или сжать устройства между собой.

С задней стороны устройства:

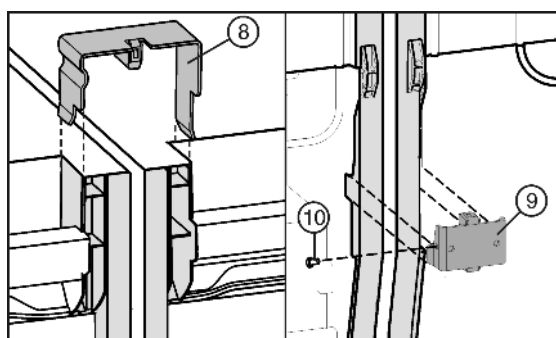


Fig. 7

- ▶ Вставьте соединительную скобку Fig. 7 (8) сверху в средние боковые стенки.
- ▶ Вставьте соединительный уголок Fig. 7 (9) снизу в соответствующий вырез.

Монтаж «бок о бок»

- ▶ Если соединительный уголок сидит свободно, установите винт Fig. 7 (10).

Указание

- ▶ Во избежание вибрационного шума не допускайте контакта скобки или винтов с расположенными сзади трубками!

С передней стороны устройства:

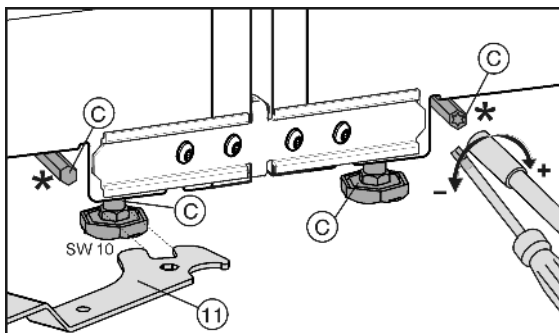


Fig. 8

ВНИМАНИЕ

Опасность повреждения роликовых подставок!

- ▶ При выравнивании устройства по задним ножкам не использовать аккумуляторный винтовёрт, в противном случае это приведет к повреждению механизма регулирования высоты или отделению регулировочной рейки. Изменять положение ножек вручную.

Передние установочные ножки можно отрегулировать с помощью вильчатого ключа Fig. 8 (11) из комплекта поставки, задние установочные ножки* — с помощью отвертки Torx® 25.

- ▶ Закрутите средние установочные ножки Fig. 4 (C), чтобы они не касались пола.
- ▶ Выровняйте комбинацию с помощью внешних установочных ножек Fig. 4 (B).

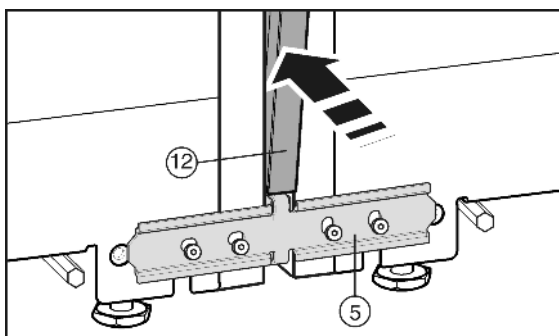


Fig. 9

Перед установкой планки из нержавеющей стали Fig. 9 (12) сведите обе перемычки вместе по всей длине. Так планка легче войдет в зазор. Для вдавливания планки используйте мягкую ткань, чтобы не допустить образования вмятин на ее поверхности. Планку следует вдавливать аккуратно и прямо, чтобы получить оптимальное соединение.

- ▶ Вдавите длинную планку из высококачественной стали Fig. 9 (12) в вертикальную щель на передней стороне. Обратите внимание, что планка опирается на соединительный лист Fig. 9 (5).
- ▶ Снимите защитную пленку с декоративной планки.*

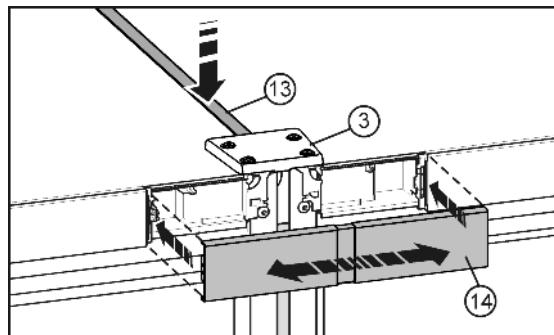


Fig. 10

- ▶ На верхней стороне вдавите в щель короткую планку Fig. 10 (13). Планка должна быть заподлицо с крышкой Fig. 10 (3) устройства на передней кромке.
- ▶ Защелкните крышку Fig. 10 (14) на еще открытом промежутке обеих заглушек участков обслуживания. Следите за тем, чтобы наружные стороны крышки заканчивались вровень с заглушками участков обслуживания. Для этой цели крышка сделана выдвигной.

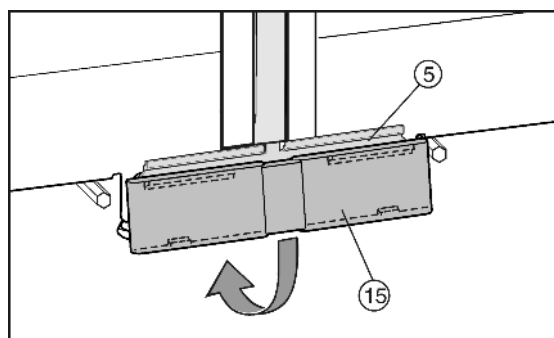


Fig. 11

- ▶ Насадите нижнюю крышку Fig. 11 (15) сверху на соединительный лист Fig. 11 (5) и зафиксируйте снизу.
 - ▶ Подключите комбинацию к электросети в соответствии с руководством по обслуживанию.
- Устройства с модулем IceMaker:
- ▶ Подсоедините устройство к водопроводной сети в соответствии с руководством по обслуживанию

ВНИМАНИЕ

Опасность повреждения при перемещении комбинации SBS!

Собранная комбинация SBS отличается большим весом. При неправильном перемещении на устройстве могут появиться вмятины.

- ▶ Соблюдайте указания по перемещению (см. выше).
- ▶ Осторожно переместите комбинацию устройств в предусмотренное для нее место.
- ▶ При необходимости повторно выровняйте комбинацию с помощью установочных ножек.
- ▶ Опустите средние установочные ножки Fig. 4 (C) пока они не соприкоснутся с полом.
- ▶ После этого подприте подпорками дверь: Опустите установочные ножки Fig. 4 (A) на опорном кронштейне до их соприкосновения с полом, после этого поверните их на 90°.

Дверцы можно отрегулировать по высоте с помощью внешних нижних кронштейнов:

- ▶ Немного выкрутите установочный винт Fig. 12 (17) (максимум на один оборот).

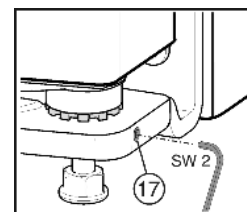


Fig. 12

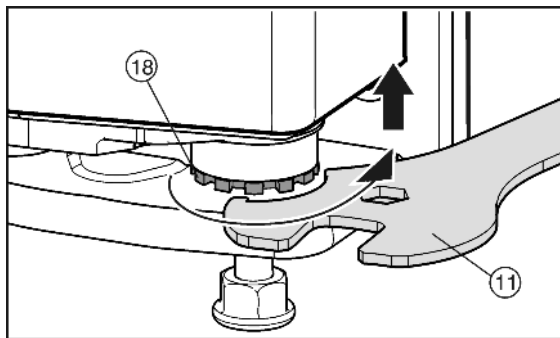


Fig. 13

- ▶ Чтобы поднять дверцу выверните вправо опорный палец Fig. 13 (18) с помощью прилегающего вильчатого ключа Fig. 13 (11). При поставке опорный палец полностью вкручен.
- ▶ Снова затяните установочный винт Fig. 12 (17), чтобы зафиксировать опорный винт.

RU



Liebherr-Hausgeräte Marica EOOD

4202 Radinovo

Bezirk Plovdiv

Bulgarien

home.liebherr.com