

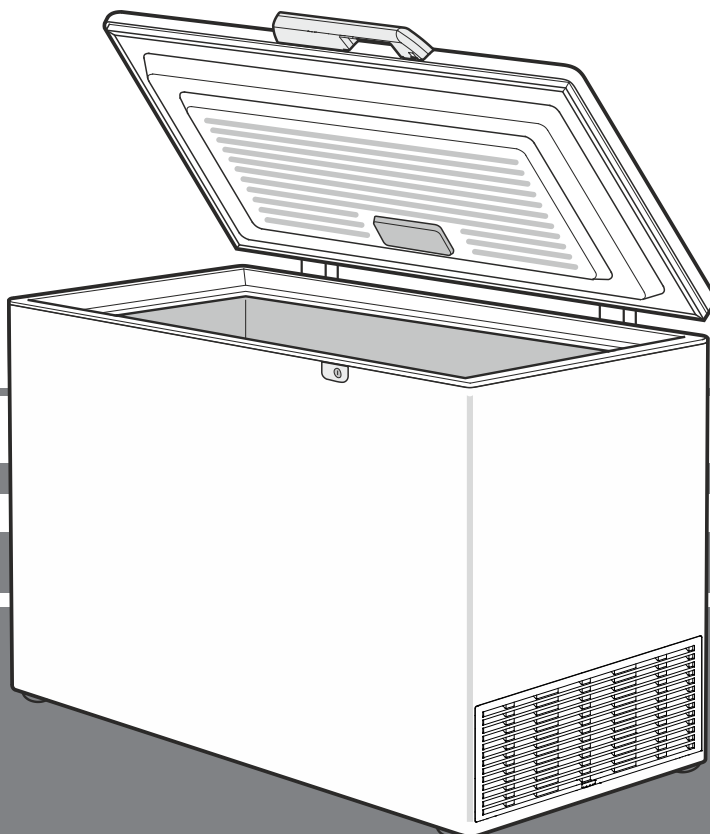
Инструкция по эксплуатации

Морозильный ларь

Перед вводом в эксплуатацию прочитайте инструкцию по эксплуатации

страница 44

RU



7083 054-00

GTP

LIEBHERR

Указания по утилизации

Прибор содержит ценные материалы и подлежит сдаче в пункт вторсырья. Утилизация отработавших свой ресурс приборов должна производиться надлежащим образом профессионально с соблюдением местных предписаний и законов.



При вывозе прибора, отслужившего свой срок, не повредите контур хладагента, т.к. в результате этого хладагент (тип указан на заводской табличке) и масло могут неконтролируемо выйти наружу.

- Приведите прибор в состояние, непригодное для употребления.
- Выдерните сетевую вилку.
- Отрежьте питающий кабель.

ПРЕДУПРЕЖДЕНИЕ

Опасность удушья упаковочным материалом и пленкой! Не разрешайте детям играть с упаковочным материалом. Упаковочный материал отнесите в официальное место сбора вторсырья.

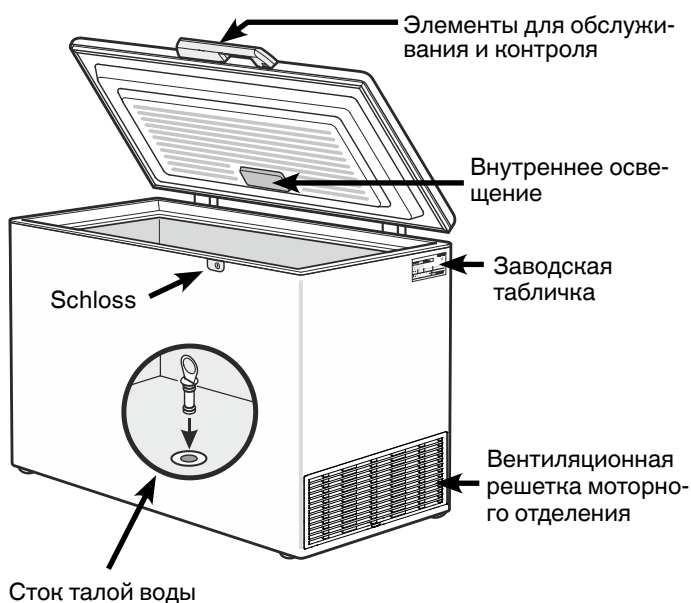
Область применения прибора

Прибор предназначен исключительно для охлаждения пищевых продуктов в домашних условиях или условиях, приближенных к домашним. Сюда относится, например, использование

- на кухнях для персонала, в пансионатах,
- в коттеджах, отелях, мотелях и других местах для проживания,
- при обеспечении готовым питанием и аналогичных услугах оптовой торговли.

Используйте прибор только в бытовых условиях. Все другие способы применения являются недопустимыми. Прибор не предназначен для хранения и охлаждения медикаментов, плазмы крови, лабораторных препаратов или подобных веществ и продуктов, на которые распространяется Директива для медицинской продукции 2007/47/ЕС. Неправильное использование прибора может привести к повреждениям хранящихся изделий или к их порче. Прибор не предназначен для эксплуатации во взрывоопасном окружении.

Описание прибора



Важное указание!

Перед запуском прибора в эксплуатацию обязательно закройте отверстие стока талой воды в дне прибора прилагающей пробкой! Это важно для безупречной работы прибора.

Указания по технике безопасности

- Чтобы исключить возможность травмирования и нанесения материального ущерба, прибор должны распаковывать и устанавливать два человека.
- При наличии повреждений прибора необходимо еще до его подключения сразу же обратиться к поставщику.
- Для обеспечения надежной работы прибора следует монтировать и подключать его по рекомендациям, приведенным в инструкции по эксплуатации.
- В случае неисправности следует отключить прибор от сети. Выдернуть сетевую вилку или отключить или выкрутить предохранитель.
- Чтобы отключить прибор от сети, ни в коем случае нельзя тянуть за питающий кабель, держитесь исключительно только за сетевую вилку.
- Ремонт и изменения в приборе надо производить только силами службы сервиса, иначе пользователь может подвергнуть себя опасности. Это же относится и к замене питающего кабеля.
- Внутри прибора нельзя пользоваться открытым огнем или источниками воспламенения. При транспортировке или очистке прибора необходимо быть осторожным, чтобы не повредить контур охлаждения. При повреждениях контура нельзя использовать поблизости источники огня и надо хорошо провентилировать помещение.
- Дети от 8 лет и старше, а также лица с ограниченными физическими, сенсорными или умственными способностями, а также люди, не имеющие достаточного опыта или знаний могут использовать прибор только в том случае, если они находятся под присмотром или прошли инструктаж по безопасному использованию прибора и понимают возможные опасности. Детям запрещается играть с прибором. Детям запрещается выполнять очистку и техническое обслуживание, если они находятся без присмотра.
- Избегайте длительного контакта холодных поверхностей или охлажденных/замороженных продуктов с кожей. Это может привести к болям, чувству онемения и обморожениям. При продолжительном контакте с кожей предусмотрите защитные меры, например, используйте перчатки.

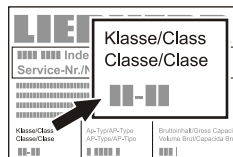
- Пищевой лед, особенно чистый водяной лед или ледяные кубики, не следует сразу же употреблять в пищу после их вытаскивания. Слишком низкие температуры льда могут привести к "опасности ожога".
- Не употребляйте чрезмерно долго хранившиеся пищевые продукты, это может привести к пищевым отравлениям.
- Не храните в приборе взрывоопасные материалы или аэрозольные упаковки с горючими газами-вытеснителями, такими как, например, пропан, бутан, пентан и т.д. Улетучивающиеся газы могут воспламениться от электрических деталей. Такие аэрозольные упаковки можно легко узнать по напечатанному на них содержанию или по символу пламени.
- Не используйте какие-либо электрические приборы внутри прибора.
- Если прибор закрывается на замок, не храните ключи поблизости от прибора и в достигаемом для детей месте.
- Прибор предназначен для использования в закрытых помещениях. Запрещается использовать прибор на открытом воздухе или во влажных помещениях и в зоне разбрызгивания воды.
- Специальные лампы (светодиод) в приборе служат для освещения его внутреннего пространства и не подходят для освещения помещения.

Климатический класс

Климатический класс указывает, при какой комнатной температуре разрешается эксплуатировать прибор для достижения полной холодильной мощности.

Климатический класс указан на заводской табличке.

Местонахождение заводской таблички указано в разделе "Описание прибора".



Климатический класс Комнатная температура

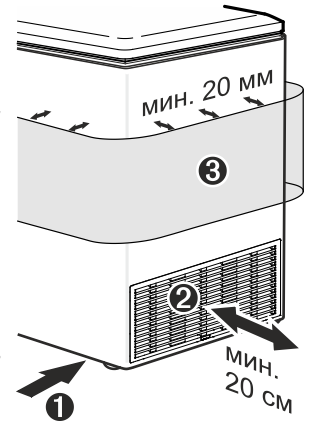
SN	от +10 °C до +32 °C
N	от +16 °C до +32 °C
ST	от +16 °C до +38 °C
T	от +16 °C до +43 °C
SN-ST	от +10 °C до +38 °C
SN-T	от +10 °C до +43 °C

Безупречная работа прибора гарантирована при температуре окружающей среды не ниже -15 °C.

Установка

- Избегайте устанавливать прибор в зоне прямых солнечных лучей, рядом с плитой, системой отопления и другими аналогичными приборами.
- Пол на месте установки должен быть ровным и плоским. Установите прибор на таком расстоянии от стены, чтобы крышка свободно открывалась и закрывалась.

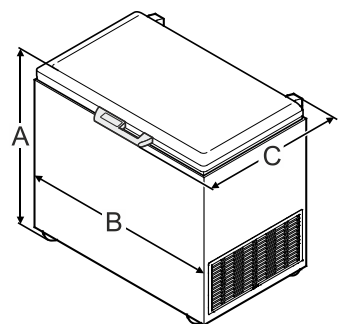
- ① Не закрывайте щель между краем ларя и полом, поскольку в холодильный агрегат должен быть обеспечен доступ охлаждающего воздуха.
- ② Промежуток между вентиляционной решеткой и стеной должен составлять минимум 20 см. Этот промежуток ни в коем случае нельзя заставлять, а вентиляционные отверстия нельзя закрывать.
- ③ Нельзя заставлять наружную поверхность прибора. Минимальное расстояние вокруг прибора должно составлять 20 мм для обеспечения достаточной теплоотдачи.



- Помещение для установки прибора должно в соответствии с нормой EN 378 иметь объем 1 м³ на каждые 8 г хладагента типа R 600a, чтобы в случае утечки хладагента из контура в этом помещении не могла образоваться легковоспламеняемая газозоодушная смесь. Данные о количестве хладагента можно найти на заводской табличке.

Размеры прибора (мм)

	A	B	C
GTP 2356	915	1138	760
GTP 2756	915	1294	760
GTP 3126	915	1294	760
GTP 3156	915	1294	760
GTP 3656	915	1378	809
GTP 4656	915	1653	809



Электрическое подключение

Подключайте прибор только к сети **переменного тока**.

Допустимые значения напряжения и частоты указаны на заводской табличке. Местонахождение заводской таблички указано в разделе "Описание прибора".

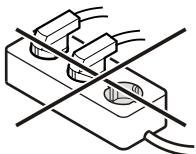
Розетка должна быть заземлена по всем правилам и оснащена электрическим предохранителем.

Значение тока, при котором срабатывает предохранитель, должно находиться в диапазоне от 10 А до 16 А.

Розетка не должна находиться за прибором, она должна быть легкодоступной.

Не подключайте прибор через удлинитель или тройник.

Не используйте автономные инверторы (преобразователи постоянного тока в переменный или трехфазный ток) либо энергосберегающие разъемы. Опасность повреждения электронного оборудования!



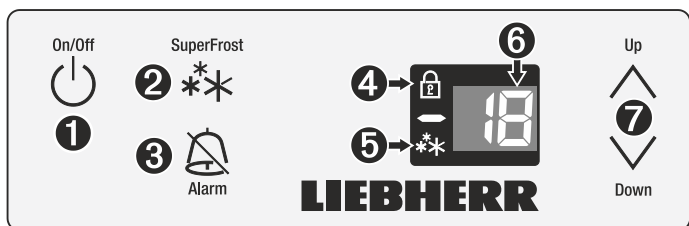
Экономия электроэнергии

- Всегда следите за хорошим притоком и оттоком воздуха. Не закрывайте вентиляционные отверстия/решетки.
- Не устанавливайте прибор в зоне прямых солнечных лучей, рядом с плитой, системой отопления и другими аналогичными приборами.
- Потребление электроэнергии зависит от условий в месте установки, например, температуры окружающей среды.
- Открывайте прибор на предельно короткое время.
- Сортируйте продукты при размещении.
- Храните все продукты хорошо запакованными и закрытыми. Это поможет избежать образования инея.
- Закладка теплых блюд: сначала дайте им остыть до комнатной температуры.
- Если в приборе образовался толстый слой инея: разморозьте прибор.

Осевшая пыль повышает расход электроэнергии:

- Регулярно очищайте от пыли вентиляционные отверстия моторного отделения.

Элементы для обслуживания и контроля



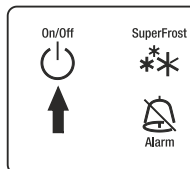
- 1 Кнопка вкл/выкл
- 2 Кнопка SuperFrost
- 3 Кнопка выключения аварийной сигнализации
- 4 Светодиод режима "защиты от детей"
- 5 Светодиод SuperFrost
- 6 Индикатор температуры
- 7 Кнопки для настройки

Включение и выключение прибора

Перед запуском прибора в эксплуатацию рекомендуется очистить его, подробности об этом приведены в главе "Очистка".

Включение: нажать кнопку вкл/выкл (ON/OFF), чтобы засветился индикатор температуры.

- До достижения температуры 0°C на цифровом индикаторе температуры светятся две световые полоски.
- При температуре ниже 0°C цифровой индикатор температуры показывает температуру внутри прибора.

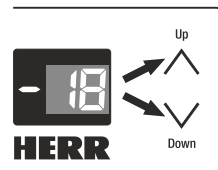


Выключение: Нажмите кнопку ON/OFF и удерживайте ее нажатой в течение ок. 3 секунд, чтобы погас индикатор температуры.

Настройка температуры

• **Повысить температуру/сделать теплее:** Для этого надо нажать верхнюю кнопку настройки.

• **Понизить температуру/сделать холоднее:** Для этого надо нажать нижнюю кнопку настройки.



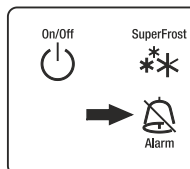
- Во время настройки температуры задаваемое значение мигает.
- При последующем коротком нажатии кнопки задаваемое значение изменяется с шагом в 1°C; а при длительном нажатии кнопки – непрерывно.
- Приблизительно через 5 секунд после последнего нажатия одной из кнопок электроника автоматически переключается и индикатор отображает фактическую температуру в морозильной камере.

Появление надписи **F4** или **F5** на индикаторе свидетельствует о неисправности прибора. В этом случае обратитесь в службу сервиса.

Звуковой предупредительный сигнал

Звуковой предупредительный сигнал поможет Вам защитить хранящиеся замороженные продукты и сэкономить электроэнергию.

- Он срабатывает, если крышка остается открытой дольше 60-ти сек.
- Сигнал раздается, если в морозильной камере недостаточно холодно. Одновременно мигает индикатор температуры.



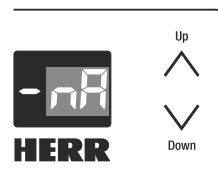
Сигнал отключается нажатием кнопки выключения аварийной сигнализации **ALARM**.

Индикатор пропадания напряжения в сети

Если на индикаторе светится надпись **nA**, это означает: температура в морозильной камере из-за пропадания напряжения в сети, прерывания подачи электрического тока в течение последних часов или дней слишком возросла.

Если во время отображения **nA** нажать на кнопку выключения аварийной сигнализации ("**ALARM**"), на индикаторе появится значение самой высокой температуры, установившейся во время отсутствия напряжения в сети. В зависимости от нагрева или даже размораживания следует проверить качество пищевых продуктов и принять решение об их дальнейшем использовании!



Самая высокая температура отображается на индикаторе около одной минуты. После этого электронное управление снова отображает действительную температуру в морозильной камере. При повторном нажатии кнопки выключения аварийной сигнализации ("**ALARM**") показания индикатора преждевременно стираются.







Режим настройки



В режиме настройки можно активировать режим "защита от детей" и изменить яркость свечения индикатора. С помощью режима "защита от детей" Вы можете защитить прибор от нежелательного выключения.


Активирование режима "защита от детей"

Нажимайте  на протяжении 5 с. Индикатор = 



 Индикатор = 


 Индикатор = 



 Индикатор = 

 Индикатор = 

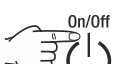

Деактивация режима "защита от детей"

Нажимайте  на протяжении 5 с. Индикатор = 



 Индикатор = 


 Индикатор = 

 Индикатор = 



 Индикатор = 

Настройка яркости дисплея

Нажимайте  на протяжении 5 с. Индикатор = 

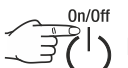
 Индикатор = 

 Индикатор = 

Кнопками  или  можно выбрать желаемую установку.

h1 = минимальная яркость
h5 = максимальная яркость

 Индикатор = 

 Настроенная яркость дисплея активируется через одну минуту.

Указание

При нажатии какой-либо кнопки дисплей светится на протяжении 1 минуты с максимальной яркостью свечения.

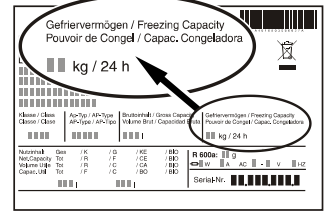
При включении прибора настроенная яркость свечения активируется только после достижения настроенной температуры внутри прибора.

Замораживание

Свежие пищевые продукты должны замораживаться по возможности быстро и насквозь. Это обеспечивается благодаря устройству Superfrost.

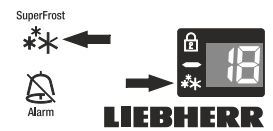
В течение 24 часов можно заморозить столько "кг" свежих пищевых продуктов, сколько указано на заводской табличке в строке "Морозильная способность".

Указание: максимальный верхний край загрузки – это верхний край навесных корзин.



Замораживание в режиме "Superfrost"

- Нажмите на кнопку Superfrost - загорается лампа Superfrost
- При небольшом количестве замороживаемых продуктов подождите прим. 6 часов. При максимальном количестве замороживаемых продуктов (см. данные на заводской табличке) подождите прим. 24 часов!
- После этого уложите свежие продукты. Режим SuperFrost (супер-мороз) отключается автоматически. В зависимости от количества уложенных продуктов – минимум через 48, максимум через 72 часов.



Внимание

При нажатии на кнопку Superfrost в силу предусмотренной выдержки времени при выключении компрессор может включиться с опозданием до 8 минут. Эта выдержка увеличивает срок службы холодильного агрегата.

Указание: С целью экономии электроэнергии режим SuperFrost (супер-мороз) можно отключить до истечения 30 часов повторным нажатием кнопки SF (супер-мороз). Однако проследите за тем, чтобы температура была мин. -18°C или ниже.

Superfrost не надо включать

- при закладке уже замороженных продуктов,
- при ежедневном замораживании прибл. до 2 кг свежих продуктов.

Указания по замораживанию

- Всегда храните однородные замороженные продукты вместе.
- Продукты питания, которые Вы сами замораживаете, следует упаковывать порционно в соответствии с потребностями домашнего хозяйства. Чтобы продукты быстро и насквозь проморозивались, в упаковке не должны превышать следующие количества продуктов: овощи, фрукты до 1 кг, мясо – до 2,5 кг.
- Для достижения быстрого замораживания необходимо при закладывании пищевых продуктов обеспечить их контакт с внутренними стенками.
- В качестве упаковочного материала пригодны продающиеся в магазинах пакеты для замораживания, многократно используемые пластмассовые, металлические и алюминиевые сосуды.
- Следите за тем, чтобы вновь замораживаемые продукты питания не соприкасались с уже замороженными. Укладываемые упаковки должны быть сухими, чтобы они не примерзали друг к другу.
- На упаковке всегда следует записывать дату и ее содержимое и не следует превышать рекомендуемую длительность хранения замороженных продуктов.
- Бутылки и банки с газированными напитками нельзя замораживать. Они могут лопнуть.
- Для оттаивания следует вынимать столько продуктов, сколько непосредственно требуется. Из оттаявших продуктов питания следует как можно быстрее приготовить еду.

Замороженные продукты можно оттаивать:

- в духовке
- в микроволновой печи
- при комнатной температуре
- в холодильнике

Оборудование

Внутреннее освещение (светодиоды)

В приборе для освещения внутреннего пространства серийно используется светодиодная лампа.

Внутреннее освещение автоматически включается при открытии крышки и гаснет при ее закрытии.

Сила света светодиодов соответствует лазерному прибору класса 1/1M.

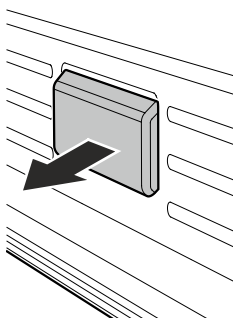
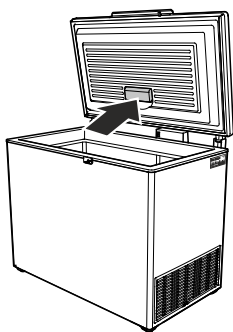
⚠ Внимание

После снятия бленды запрещается смотреть прямо на источник света с помощью оптической линзы. Иначе Вы можете повредить зрение.

Замена лампы

При повреждении лампы ее необходимо заменить с соблюдением нижеуказанных пунктов.

1. Выдерните сетевую вилку или отключите предохранитель!
2. Снимите защитную бленду в направлении стрелки.



Разрешается использовать только оригинальную светодиодную лампу производителя. Лампу можно приобрести в службе сервиса или специализированном магазине.

⚠ ПРЕДУПРЕЖДЕНИЕ!

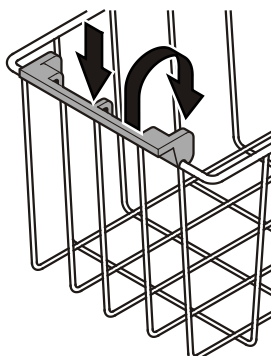
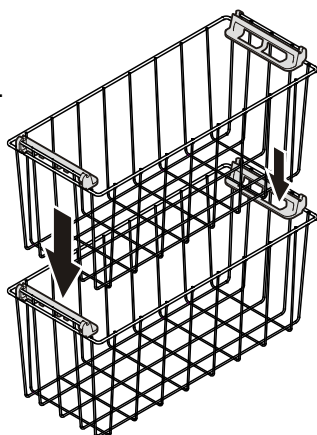
При использовании других светодиодных ламп возникает опасность перегрева или пожара.

Корзины

Корзины облегчают сортировку.

Корзины можно за ручку подвешивать на раму морозильного ларя.

Корзины можно также устанавливать друг над другом. Верхняя корзина при этом располагается на откинутых внутрь ручках нижней корзины.



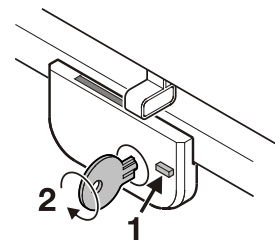
Прижмите ручку вниз, приподнимите и поверните внутрь.

Замок

Замок оборудован предохранительным механизмом.

Запирание прибора

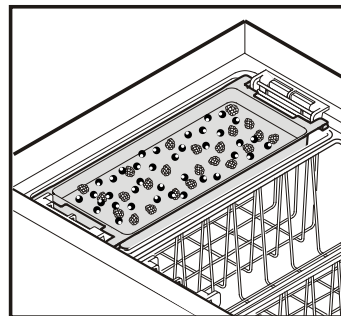
- 1 Нажмите и удерживайте кнопку.
- 2 Поверните ключ на 90°.



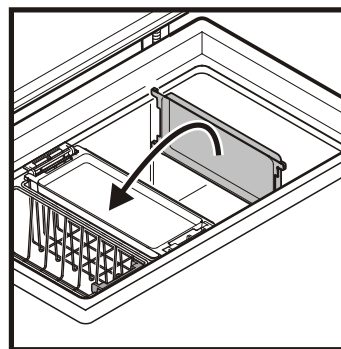
Поднос для замораживания

С помощью подноса для замораживания можно осуществлять щадящее замораживание мелких замороживаемых продуктов (ягод, зелени, нарезанных овощей).

Распределите замороживаемые продукты на подносе для замораживания (фрукты не склеиваются и сохраняют свою форму).



Поднос для замораживания можно либо поместить в корзину, либо вставить во внутреннюю камеру в качестве перегородки.



Аккумулятор холода (в зависимости от комплектации)

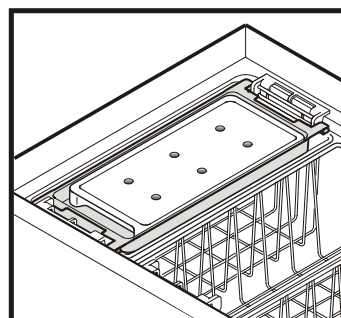
При перебоях с электропитанием аккумулятор холода замедляет повышение температуры в морозильной камере.

Для достижения быстрого замораживания аккумулятора необходимо при вводе в эксплуатацию поместить его в непосредственном контакте с боковыми стенками и дном внутренней камеры.

После замораживания аккумулятора поместите его в верхней части прибора.

Для этого поместите поднос для замораживания с аккумулятором в одну из верхних корзин (за исключением GTP 2356, GTP 2756).

В случае, если поднос для замораживания требуется в качестве перегородки, поместите аккумулятор непосредственно на замороженные продукты в корзине.



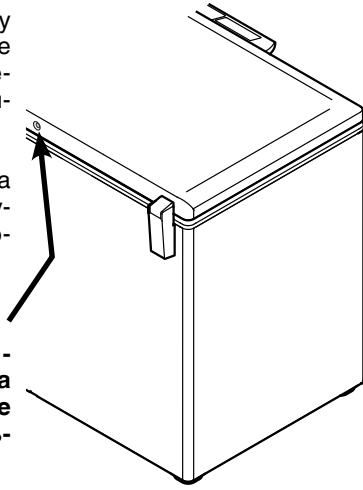
Система StopFrost

Благодаря этому режиму сокращается образование инея или льда, так что необходимость в размораживании возникает реже.

Образование инея или льда зависит от условий эксплуатации и условий окружающей среды.

Важное указание

Для обеспечения безупречной работы режима не блокируйте отверстие системы StopFrost с тыльной стороны крышки!

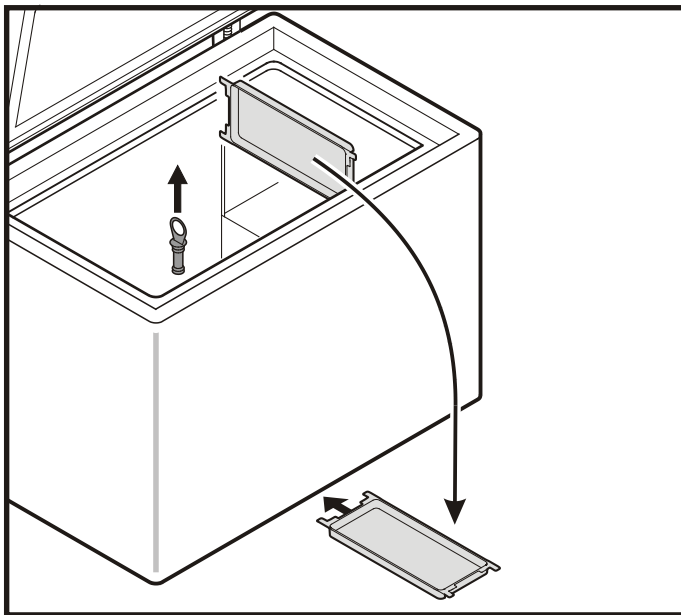


Размораживание

После продолжительного времени эксплуатации на стенках морозильной камеры образуется слой инея или льда. Он увеличивает энергопотребление.

- За день до размораживания включите режим Superfrost.
- Для размораживания выключите прибор. Выдерните сетевую вилку.
- Замороженные продукты (можно в корзине) заверните в бумагу или накройте одеялом и поместите в прохладное место.
- Вытащите пробку из отверстия стока талой воды. Выньте перегородку или поднос для замораживания и поставьте под прибор таким образом, чтобы талая вода вытекала через отверстие стока в перегородку или поднос для замораживания.
- Во время процесса размораживания оставьте крышку ларя открытой. Соберите остатки талой воды тряпкой и очистите прибор.

Не используйте для размораживания механические приспособления или другие искусственные вспомогательные средства, кроме тех, что рекомендованы производителем.



Очистка

Перед очисткой прибор необходимо принципиально выключить. Для этого следует выдернуть сетевую вилку или отключить или выкрутить предохранитель розетки.

- Внутренние поверхности, детали оборудования и внешние стенки следует мыть теплой водой с добавлением небольшого количества моющего средства. Ни в коем случае нельзя применять содержащие песок или кислоты чистящие средства или химические растворители.

Не применяйте паровые очистители!

Опасность повреждения и травмирования.

- Следите за тем, чтобы вода для мытья не попадала на электрические детали и на вентиляционную решетку.
- Мытые поверхности надо хорошо просушить куском сухой ткани.
- Регулярно очищайте решетки приточной и вытяжной вентиляции. Скопления пыли увеличивают энергопотребление. Следите за тем, чтобы не оторвался или не повредился кабель и другие детали.

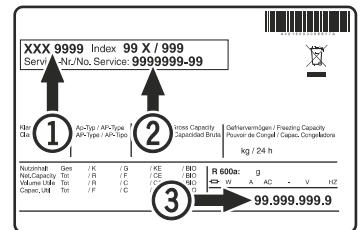
Неисправности

Прибор сконструирован и изготовлен для длительного срока службы без неисправностей. Если во время работы все-таки возникнет неисправность, проверьте, не связана ли она с возможной ошибкой использования, поскольку в этом случае даже во время гарантийного срока Вам будет предъявлен счет за устранение неисправности.

Следующие неисправности Вы можете устранить самостоятельно:

- **Прибор не работает**, контрольные лампы погасли:
 - проверьте, правильно ли вставлена сетевая вилка в розетку,
 - в порядке ли предохранитель розетки.
- **Слишком сильный звук**. Проверьте,
 - крепко и хорошо ли прибор стоит на полу,
 - не вибрируют ли рядом находящиеся предметы или мебель под действием работающего холодильного агрегата. Учтите при этом, что звук струящейся жидкости в контуре охлаждения исключить невозможно.
- **Температура недостаточно низкая**. Проверьте
 - настройку в соответствии с разделом "Настройка температуры", правильно ли установлена температура?
 - не было ли, возможно, загружено слишком большое количество свежих продуктов;
 - показывает ли отдельно помещенный в прибор термометр нужную температуру.
 - В порядке ли вытяжная вентиляция?
 - Находится ли поблизости от места установки прибора источник тепла?

Если ни одна из перечисленных причин не имеет места и Вы сами не в состоянии устранить неисправность, обратитесь в ближайшую службу сервиса. Сообщите тип ①, номер сервиса ② и номер прибора ③, указанные на заводской табличке.



Местонахождение заводской таблички указано в разделе "Описание прибора".

Вывод прибора из эксплуатации

Если прибор на длительное время выводится из эксплуатации, следует выключить прибор, выдернуть сетевую вилку из розетки или выключить или выкрутить предохранители.

Затем надо очистить прибор и оставить крышку ларя открытой, чтобы исключить возможность образования неприятного запаха.

Прибор отвечает соответствующим требованиям по технике безопасности, а также директивам ЕС 2014/30/EU и 2014/35/EU.

Информация об изготовителе

Liebherr-Hausgeraete Lienz GmbH

A-9900 Лиенц

Др.-Ханс-Либхерр-Штрассе 1

Австрия



Liebherr Hausgeräte Lienz GmbH

Dr.-Hans-Liebherr-Strasse 1

A-9900 Lienz

Österreich

www.liebherr.com

