
 **К монтажу устройства допускается только квалифицированный специалист. Все рабочие операции должны выполняться последовательно в полном объеме и контролироваться.**

## Область применения

Данная инструкция по установке предназначена для моделей:

**24006, 24008**

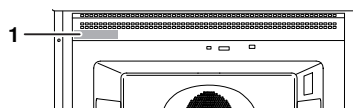
## Общие указания

 **При встраивании в конструкции из горючих материалов необходимо соблюдать директивы и стандарты по низковольтным электрическим цепям и по противопожарной безопасности.**


### Заводская табличка

► Открыть дверцу прибора.

– Заводская табличка находится слева над камерой (см. рис.).



## Электрические подключения

 **Подключение к электросети должно выполняться квалифицированным персоналом согласно нормам и стандартам для низковольтных электрических цепей и требованиям местной электроснабжающей организации.**

Готовый к присоединению прибор должен подключаться только к должным образом установленной розетке с защитным контактом. В домовых коммуникациях необходимо предусмотреть всеполюсный разъединитель с размыканием контакта 3 мм. Переключатели, штепсельные разъемы, линейные защитные автоматы и плавкие предохранители, к которым после установки прибора имеется свободный доступ и которые переключают все фазовые провода, считаются допустимыми разъединителями. Безупречное заземление и проложенные отдельно нулевой и защитный провода обеспечивают надежную и безаварийную эксплуатацию. После монтажа должна быть обеспечена защита от прикосновения к токоведущим частям и имеющим рабочую изоляцию проводам. Старая проводка подлежит проверке.

Высота эксплуатации приборов: макс. до 2000 м над уровнем моря.

► Информация о требуемом сетевом напряжении, типе тока и защите предохранителями приведена на заводской табличке.



**Запрещается обрезать штекер.**



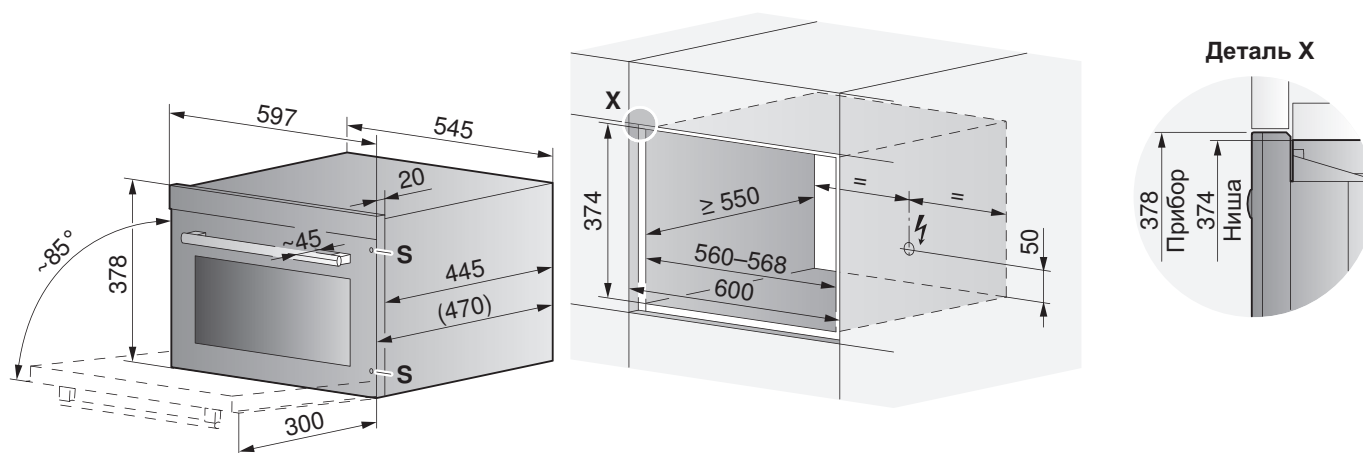
## Установка



Нельзя устанавливать прибор над духовым шкафом с вытяжкой, так как воздуховод из такого шкафа идет вверх.

Минимальная высота встраивания: расстояние от дна до нижнего края микроволновой печи должно составлять не менее 850 мм!

## Установка



1. Расположить прибор перед нишей и вставить сетевую вилку.
2. Аккуратно задвинуть прибор в нишу вровень с лицевой панелью мебели и проследить, чтобы питающий кабель не был зажат.
3. Открыть дверцу прибора и закрепить прибор по бокам с передней стороны посредством 4 входящих в комплект поставки винтов **S**.

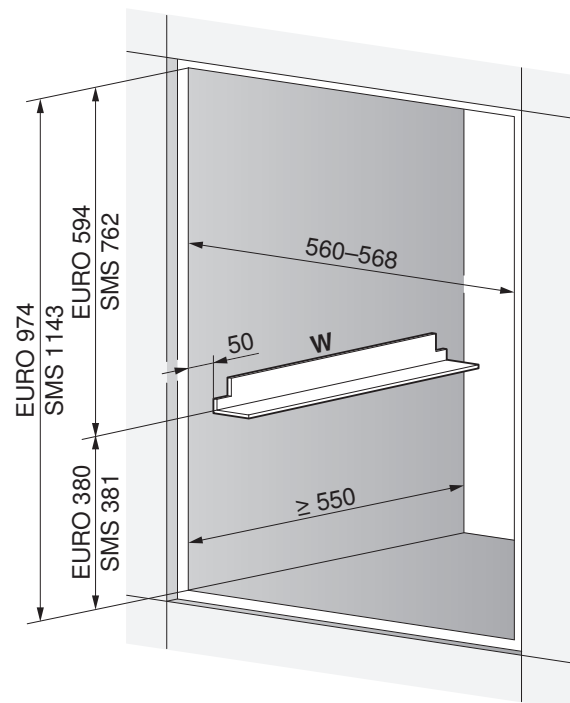


## Встраивание вместе с духовым шкафом в одной нише



Если под или над прибором в одной и той же нише встраивается духовой шкаф, то в качестве опоры расположенного сверху прибора следует использовать набор уголков 60 W.

### Под духовым шкафом



### Над духовым шкафом

