



К монтажу устройства допускается только квалифицированный специалист. Все рабочие операции должны выполняться последовательно в полном объеме и контролироваться.

Область действия

Руководство по монтажу предназначено для моделей: **TL WP (12004), TS WP (12005), TSLQ WP (12006)**

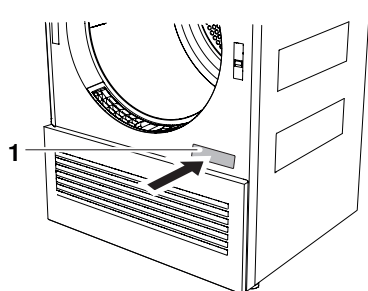
Транспортировка



Прибор разрешается транспортировать только в вертикальном положении! Любое иное положение при транспортировке ведет к повреждениям прибора! При осторожной переноске без встряхивания прибор разрешается наклонять макс. на 90° на левый бок (вид спереди).



Заводская табличка



- ▶ Откройте дверцу машины.
 - Заводская табличка **1** находится в правом нижнем углу.

Принадлежности для монтажа, входящие в комплект поставки

Требуемые монтажные принадлежности находятся в барабане и в упаковке машины.

Название	Номер артикула	Количество	См. операцию по монтажу
Монтажная пластина (вкл. двустороннюю клейкую лент)	W40653	1	1. Установка монтажной пластины
Панель	W55687	1	1. Установка монтажной пластины
Комплект для слива конденсата (вкл. крепежный материал)	W56298	1	5. Присоединение патрубка слива конденсата



Микроклимат помещения и вентиляция

! Не закрывайте вентиляционные отверстия на приборе. В противном случае не обеспечивается достаточный приток воздуха.

- ▶ Обеспечьте хорошую вентиляцию в помещении. Избегайте повышения температуры помещения выше 35 °С.
- ▶ Для экономичной работы температура в помещении должна быть в пределах 15–25 °С.

Объем помещения для установки машины < 20 м³, с вентиляцией помещения.

Должны иметься приточные и вытяжные отверстия в соседнее помещение или на улицу (открытые окна, вентиляционная решетка или прорези в двери, вентиляционные системы).

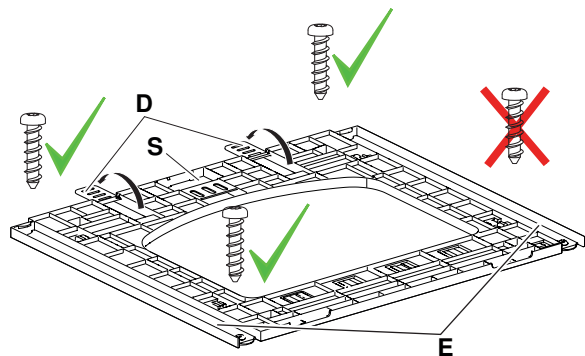
Объем помещения для установки машины ≥ 20 м³, вентиляция помещения отсутствует.

На мостиках холода может образоваться конденсат! По этой причине в случае выполнения нескольких программ сушки подряд необходимо обеспечить воздухообмен (открыть дверь или окно в помещении).

1. Установка монтажной пластины

! Для монтажа прибора используйте монтажную пластину. Она фиксирует прибор на месте его расположения. Это относится как к свободно стоящим приборам, так к и приборам, установленным в нишах.

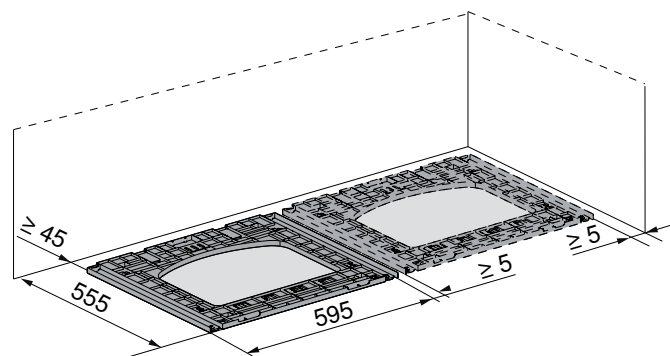
! Запрещается сверлить отверстия в полу, если в помещении имеется напольное отопление. Монтажную пластину следует приклеить.



- ▶ Закрепить монтажную плиту на месте установки с помощью трех винтов. В случае с напольным отоплением монтажную пластину следует приклеить с помощью двусторонней клейкой ленты **S**.
- ▶ Смочите водой пазы **E** монтажной пластины. Благодаря этому прибор лучше вводится в требуемое положение.

Монтаж свободностоящей машины

! Если сушильная и стиральная машина устанавливаются рядом друг с другом, то расстояние между монтажными пластинами и стенами сбоку должно составлять не менее 5 мм, а между монтажными пластинами и задней стеной не менее 45 мм. Монтажные плиты для стиральных и сушильных машин одинаковы.



- ▶ Для соблюдения расстояния до стен можно откинуть распорки **D** на монтажной пластине.

Если прибор устанавливается с опцией V-ZUG-Home:

- ▶ подключите к прибору сетевой кабель.

Размеры 45 и 555 действительны только в том случае, если за прибором не установлена арматура для подключения.



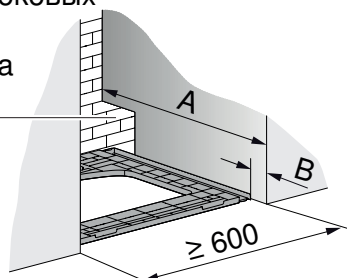
Монтаж в нише

Если сушильная машина или вертикальная система из стиральной и сушильной машины встраивается в нишу, то необходимо предусмотреть ограничитель дверцы 130° (арт. № W54086).

Если в нише есть дверь, необходимо обеспечить, чтобы она оставалась открытой во время работы прибора. Дверь ниши и дверца прибора должны располагаться на одной стороне.

Отверстие для боковых подключений, слева или справа $\geq 100 \times 100$ мм

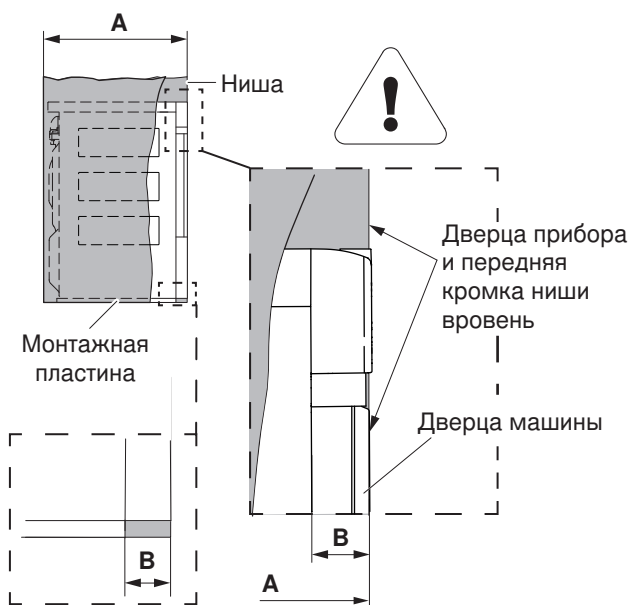
Высота ниши ≥ 860 мм!



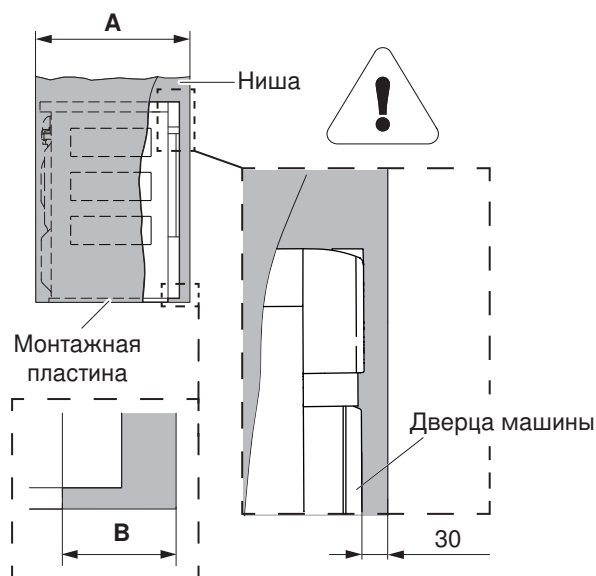
- ▶ Монтажную плиту расположите по центру в нише.
- Если прибор устанавливается с опцией V-ZUG-Home:
 - ▶ подключите к прибору сетевой кабель.

Вариант	Расположение	Глубина ниши A	Смещение монтажной пластины B
1	Дверца прибора вровень с передней линией ниши	≥ 605 мм	50 мм
2	Дверца прибора глубже передней линии ниши	≥ 635 мм	80 мм

Вариант 1



Вариант 2

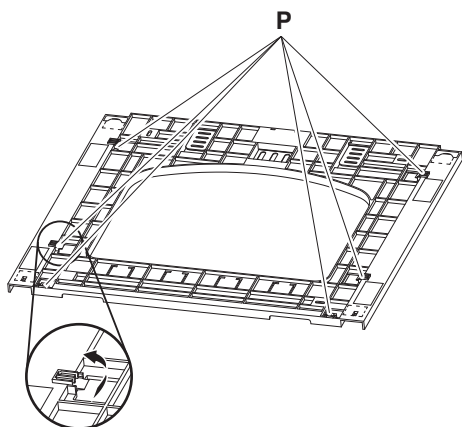




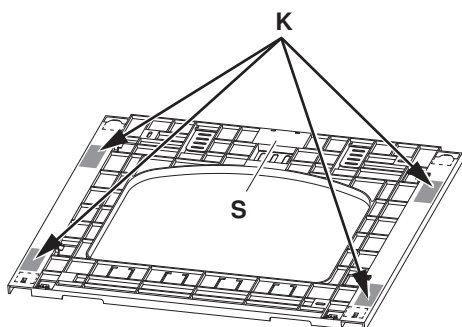
Размещение на автоматической стиральной машине

1. Закрепление клейкой ленты

Сушильная машина	Модель 12004, 12005, 12006
Автоматическая стиральная машина	Модели L (11001, 11010), S (11002, 11011), SL (11003, 11012), SLQ (11006, 11013) и SLQ WP (11004, 11014)

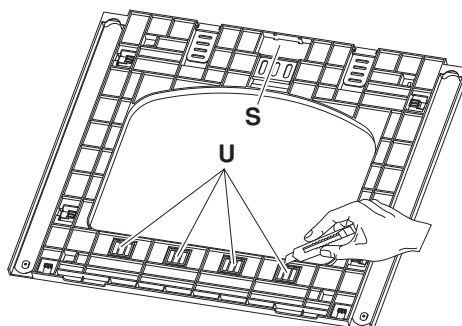


- ▶ Введите в зацепление шесть позиционирующих кулачков **P**.

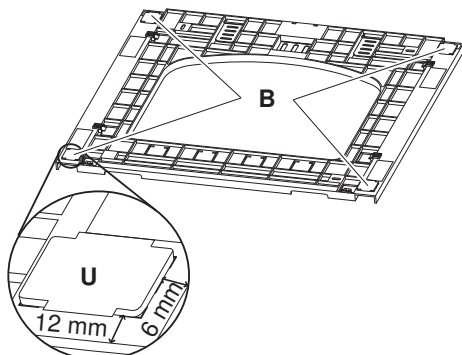


- ▶ Извлеките двустороннюю клейкую ленту **S** и наклейте на опорные поверхности **K**.

Сушильная машина	Модель 12004, 12005, 12006
Автоматическая стиральная машина	Модели L (265), S (266), SL (268), и SLQ (269)



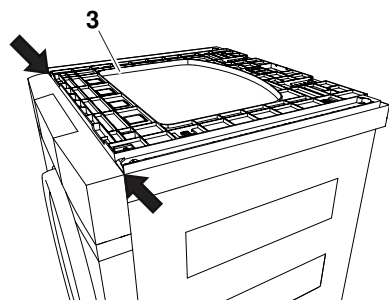
- ▶ Разрежьте посередине двустороннюю клейкую ленту **S**.
- ▶ Вырежьте подкладки **U**.
- ▶ Наклейте двустороннюю клейкую ленту **S** на обе стороны подкладок **U**.



- ▶ Наклейте подкладки **U** точно на опорную поверхность **B**.

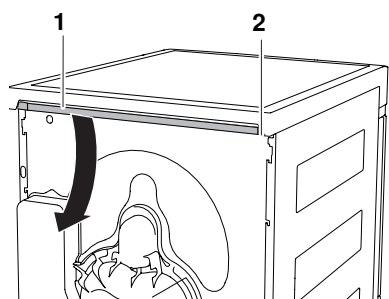


2. Монтаж

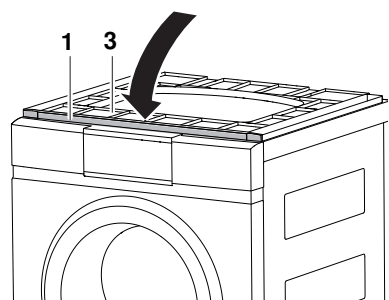


- ▶ Переверните монтажную пластину **3**. Придвиньте ее к переднему краю крышки стиральной машины, как показано стрелками, и приклейте ее.

Сушильная машина	Модель 12004, 12005, 12006
Автоматическая стиральная машина	Модели L (265, 11001, 11010), S (266, 11002, 11011), SL (268, 11003, 11012), SLQ (269, 11006, 11013) и SLQ WP (11004, 11014)



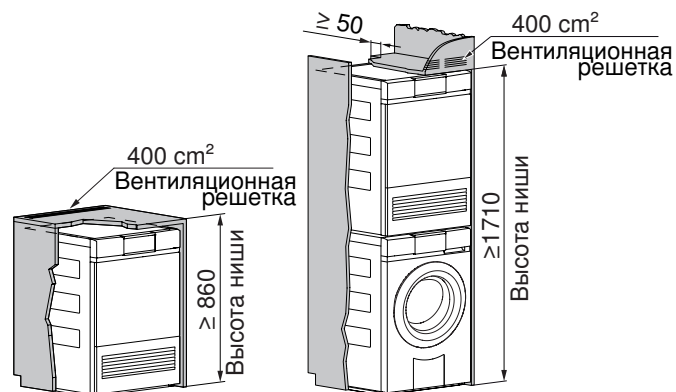
- ▶ Извлеките панель **1** из крепления **2** на обратной стороне сушильной машины.



- ▶ Вставьте панель **1** в установленную монтажную пластину **3**.

2. Установка вентиляционной решетки

Отдаваемое задней стенкой прибора тепло должно выводиться из ниши.



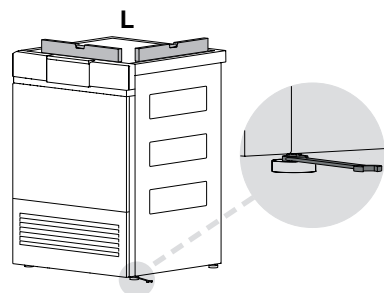
- ▶ Вставьте 2 вентиляционные решетки P33002 или одно вентиляционное окно сечением не менее 400 см².
- ▶ Обеспечьте приток свежего воздуха через отверстие для подключения.

! Шланг для отвода конденсата не должен зажиматься между задней стенкой прибора и стеной помещения.



3. Нивелировка

! Чтобы обеспечить бесперебойную работу, прибор должен быть установлен точно вертикально, прочно стоять всеми 4 ножками на полу и не должен качаться.



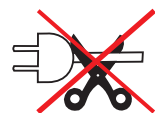
- ▶ Предварительно отрегулируйте высоту задних и передних нивелировочных ножек.
- ▶ Выровняйте прибор с помощью ватерпаса **L**.
- ▶ Вставьте прибор в монтажную пластину.
- ▶ Выполните точную регулировку передних нивелировочных ножек.
 - Прибор не должен качаться.

4. Электрические подключения

! Подключение к электросети должно выполняться квалифицированным персоналом согласно нормам и стандартам для низковольтных электрических цепей и требованиям местной электроснабжающей организации.

Готовый к присоединению прибор должен подключаться только к должным образом установленной розетке с защитным контактом. В домовых коммуникациях необходимо предусмотреть всеполюсный разъединитель с размыканием контакта 3 мм. Переключатели, штепсельные разъемы, линейные защитные автоматы и плавкие предохранители, к которым после установки прибора имеется свободный доступ и которые переключают все фазовые провода, считаются допустимыми разъединителями. Безупречное заземление и проложенные отдельно нулевой и защитный провода обеспечивают надежную и безаварийную эксплуатацию. После монтажа должна быть обеспечена защита от прикосновения к токоведущим частям и имеющим рабочую изоляцию проводам. Старая проводка подлежит проверке.

- ▶ Высота эксплуатации приборов: макс. до 2000 м над уровнем моря.
- ▶ Информация о требуемом сетевом напряжении, типе тока и защите предохранителями приведена на заводской табличке.



Запрещается обрезать штекер.

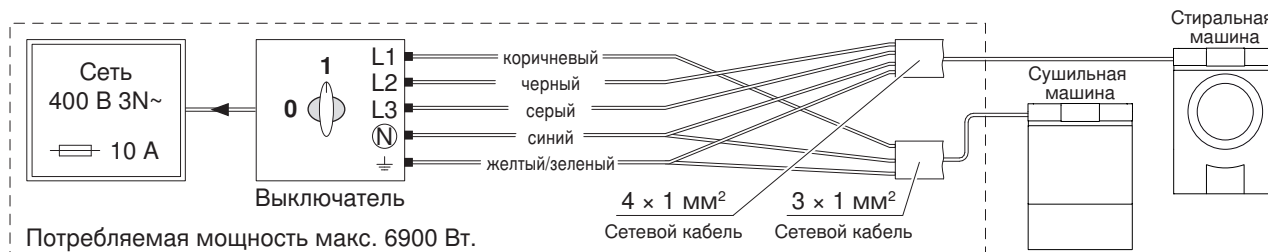
Соединительный кабель

Действует для всех стиральных и сушильных машин модельного ряда Adora.

! Питающий кабель может быть заменен лишь производителем, сервисной службой производителя или специалистом с аналогичной квалификацией.

Действует только для приборов, установленных в Швейцарии.

Комбинированное подключение сушильной машины и стиральной машины (модели 12004-12006, 11010-11014)



Сообщение об ошибке «U1»

! Прибор распознает перенапряжение. Проверить электропроводку, особенно тщательно нейтральный провод.



5. Присоединение патрубка слива конденсата

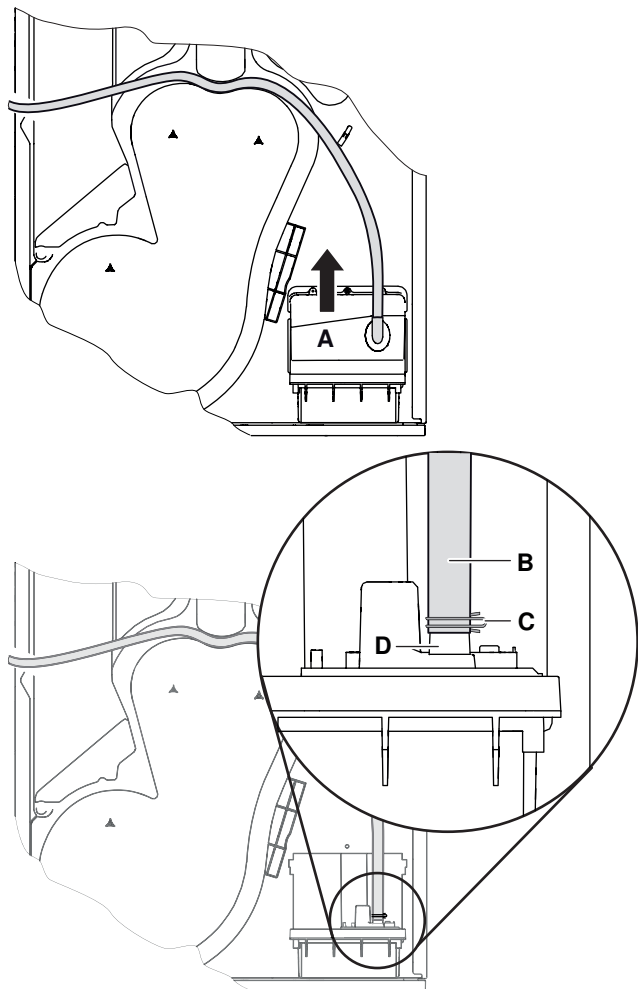


При прокладке предохраняйте сливной шланг от повреждений и перегибов!

► Снимите крышку насоса **A**.

► Закрепите сливной шланг **B** при помощи шлангового хомута **C** на патрубке **D**.

► Снова установите крышку насоса **A**.



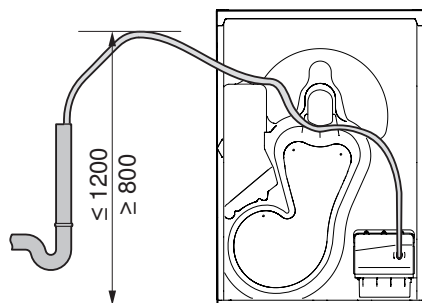
Отдельные подключения



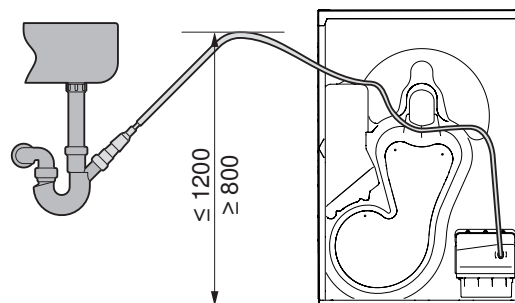
Сливной шланг не должен погружаться в воду в сифоне.

- Максимальная высота напора насоса: 1,2 м
- Подключение к двойному сифону для скрытого монтажа невозможно.
- Для каждого прибора должен иметься отдельный скрытый сифон.

Слив в стояк (W56298).



Подключение к сифону мойки (W53070).

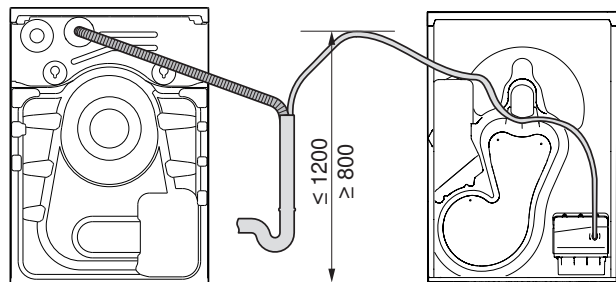




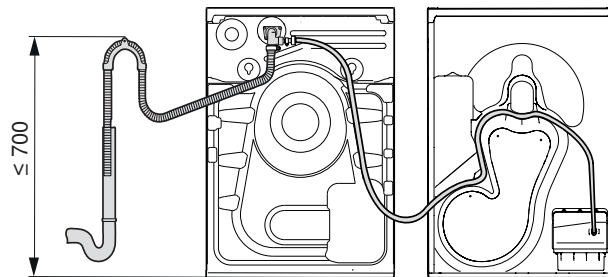
Комбинированная система из стиральной и сушильной машин: установка рядом.

- Максимальная высота напора насоса (с отдельно проложенным сливным трубопроводом): 1,2 м
- Максимальная высота напора насоса (с комбинированным комплектом для слива): 0,7 м
- Возможно подключение к двойному сифону для скрытого монтажа.

Слив в стояк по отдельно проложенному сливному трубопроводу.



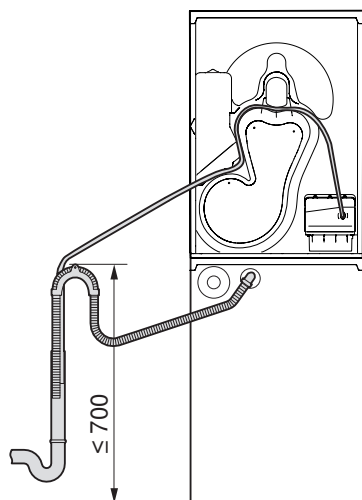
Слив в стояк через комбинированный комплект для слива (W55969).



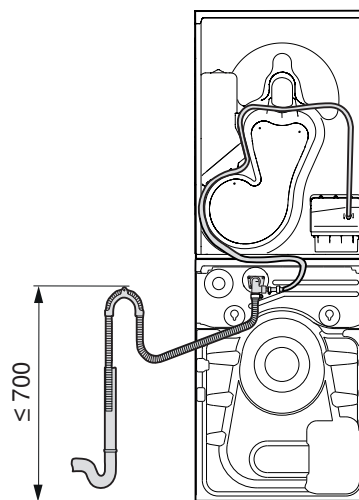
Комбинация стиральной и сушильной машин. Комбинация стиральной и сушильной машин с расположением друг над другом

- Максимальная высота напора насоса: 0,7 м
- Возможно подключение к двойному сифону для скрытого монтажа.

Слив в стояк по отдельно проложенному сливному трубопроводу.




Слив в стояк через комбинированный комплект для слива (W55969).




**6. Первый ввод в эксплуатацию**

При первом подключении прибора к электросети можно выбрать функциональный тест, потому что для функционального теста не запускается тепловой насос. Функциональный тест служит для проверки правильности установки и длится около 3 мин. Функциональный тест нельзя прерывать, отключив прибор от сети. После окончания или отмены процедуры выбор функционального теста более невозможен, и прибор переходит в нормальный режим.

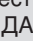






 **После каждого перемещения прибора необходимо оставить его в течение 2 часов в окончательном положении, только после этого прибор будет готов к эксплуатации. Несоблюдение этого правила может привести к повреждению прибора.**

Операции, которые не должны выполняться, обозначены следующим образом: –

Выполнение функционального теста

Операции	12004	12005	12006
▶ Подключите прибор к розетке. На дисплее указано:	–	Deutsch ↓ fr/it/rm/... ↓ OK	«Язык: немецкий»
▶ Выберите язык функционального теста.	–	▶  Чтобы сменить язык, нажмите	▶ Нажмите на обозначение языка.
▶ Подтвердите язык функционального теста.	–	▶  Нажмите	▶  Нажмите
Прибор готов к проведению функционального теста.		Начать функцион. тест? НЕТ:↓ ДА:↓	«Функциональный тест»
▶ Начните функциональный тест.	▶  Нажмите	▶  Нажмите	▶  Нажмите
▶ Или пропустите функциональный тест.	▶  Нажмите	▶  Нажмите	▶  Нажмите
Функциональный тест выполняется.		Функциональный тест 0ч03	«Функциональный тест 0 ч 03 мин.»
Функциональный тест завершен.	–	Функциональный тест закончен	–
Выбор языка пользователя	–	См. руководство по эксплуатации	См. руководство по эксплуатации
Выбор угла просмотра	–	–	См. руководство по эксплуатации

Прерывание или отмена функционального теста

Операции	12004	12005	12006
▶ Прервите функциональный тест.	▶ Откройте дверцу или нажмите кнопки.	▶ Откройте дверцу или нажмите кнопки.	▶ Откройте дверцу или нажмите кнопки.
На дисплее отображается:	Контрольная лампочка кнопки  мигает.	Продолжить функцион. тест? НЕТ:↓ ДА:↓	«Функциональный тест»
▶ Продолжите функциональный тест.	▶  Нажмите	▶  Нажмите	▶  Нажмите
▶ Или отмените функциональный тест.	▶  Нажмите	▶  Нажмите	▶  Нажмите
Следующая операция	–	Выбор языка пользователя	Выбор языка пользователя