



К монтажу устройства допускается только квалифицированный специалист. Все рабочие операции должны выполняться последовательно в полном объеме и контролироваться.

Область действия

Руководство по монтажу предназначено для моделей: **TL WP (12004), TS WP (12005), TSLQ WP (12006)**

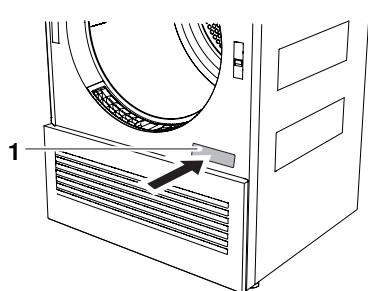
Транспортировка



Прибор разрешается транспортировать только в вертикальном положении! Любое иное положение при транспортировке ведет к повреждениям прибора! При осторожной переноске без встряхивания прибор разрешается наклонять макс. на 90° на левый бок (вид спереди).



Заводская табличка



- ▶ Откройте дверцу машины.
 - Заводская табличка **1** находится в правом нижнем углу.

Принадлежности для монтажа, входящие в комплект поставки

Требуемые монтажные принадлежности находятся в барабане и в упаковке прибора.

Название	№ артику-ла	Кол-во	См. операцию по монтажу
Монтажная пластина (в т.ч. двусторонняя клейкая лента)	W40653	1	1. Установка монтажной пластины
Панель	W55687	1	1. Установка монтажной пластины
Комплект для слива конденсата (в том числе крепежный материал)	W56298	1	5. Присоединение патрубка слива конденсата

Микроклимат помещения и вентиляция



Не закрывайте вентиляционные отверстия на приборе. В противном случае не обеспечивается достаточный приток воздуха.

- ▶ Обеспечьте хорошую вентиляцию в помещении. Избегайте повышения температуры помещения выше 35 °С.
- ▶ Для экономичной работы температура в помещении должна быть в пределах 15 – 25 °С.

Объем помещения для установки машины <20 м³, с вентиляцией помещения:


Должны иметься приточные и вытяжные отверстия в соседнее помещение или в атмосферу (открытые окна, вентиляционная решетка или прорези в двери, вентиляционные системы).


Объем помещения для установки машины ≥20 м³, вентиляция помещения отсутствует:

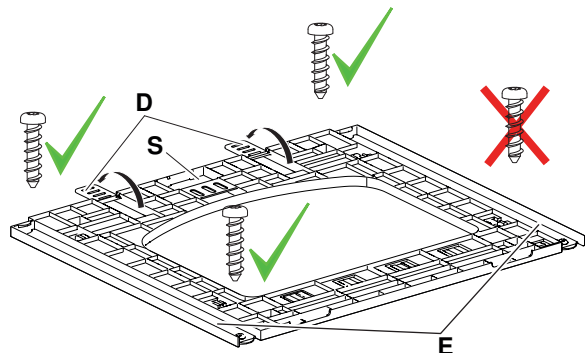
На мостиках холода может образоваться конденсат! По этой причине в случае выполнения нескольких программ сушки подряд необходимо обеспечить воздухообмен (открыть дверь или окно в помещении).



1. Установка монтажной пластины


 Для монтажа прибора используйте входящую в комплект поставки монтажную пластину. Она фиксирует прибор на месте его расположения. Это относится как к свободно стоящим приборам, так к и приборам, установленным в нишах.

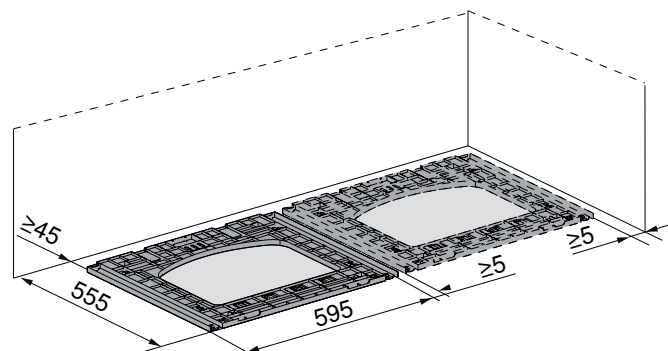
 Запрещается сверлить отверстия в полу, если в помещении имеется напольное отопление. Монтажную пластину следует приклеить.



- ▶ Закрепить монтажную плиту на месте установки с помощью трех винтов. В случае с напольным отоплением монтажную пластину следует приклеить с помощью двусторонней клейкой ленты **S**.
- ▶ Смочите водой пазы **E** монтажной пластины. Благодаря этому прибор лучше вводится в требуемое положение.

Свободное расположение

 Если сушильная и стиральная машина устанавливаются рядом друг с другом, то расстояние между монтажными пластинами и стенами сбоку должно составлять не менее 5 мм, а между монтажными пластинами и задней стеной не менее 45 мм. Монтажные плиты для стиральных и сушильных машин одинаковы.



- ▶ Для соблюдения расстояния до стен можно откинуть распорки **D** на монтажной пластине.

При установке прибора с опцией V-ZUG-Home:

- ▶ Присоедините к прибору сетевой кабель.

Размеры 45 и 555 действительны только в том случае, если за прибором не установлена арматура для подключения.



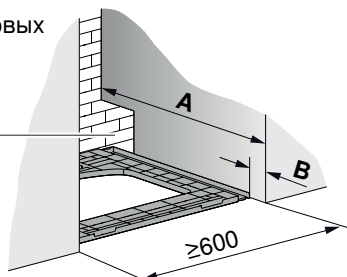
Расположение в нише

! Если сушильная машина или вертикальная система из стиральной и сушильной машины встраивается в нишу, то необходимо предусмотреть ограничитель дверцы 130° (арт. № W54086).

! Если в нише есть дверь, необходимо обеспечить, чтобы она оставалась открытой во время работы прибора. Дверь ниши и дверца прибора должны располагаться на одной стороне.

Отверстие для боковых подключений, слева или справа $\geq 100 \times 100$ мм

Высота ниши ≥ 860 мм!

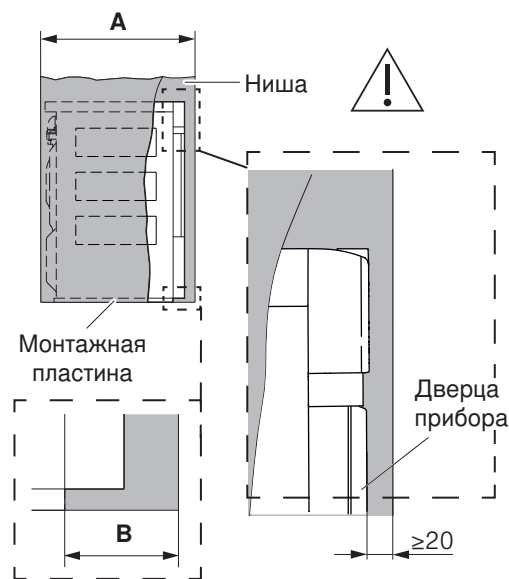
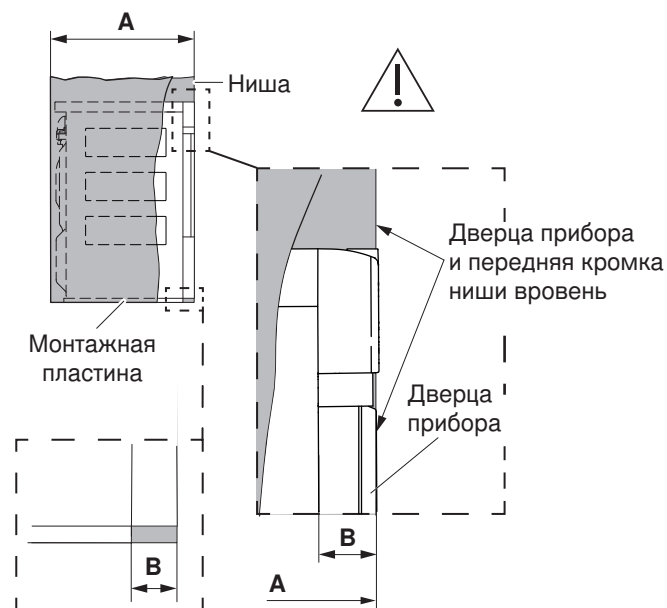


- ▶ Монтажную плиту расположите по центру в нише.
- Если прибор устанавливается с опцией V-ZUG-Home:
 - ▶ подключите к прибору сетевой кабель.

Вариант	Расположение	Глубина ниши A	Смещение монтажной пластины B
1	Дверца прибора вровень с передней линией ниши	≥ 605 мм	50 мм
2	Дверца прибора глубже передней линии ниши	≥ 645 мм	90 мм

Вариант 1

Вариант 2



! Шланг для отвода конденсата не должен зажиматься между задней стенкой прибора и стеной помещения.



Размещение на стиральной машине

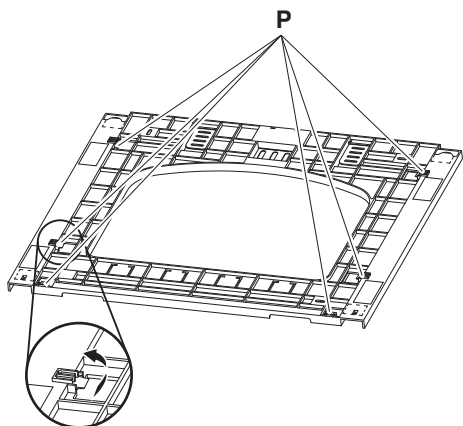


Повреждения прибора из-за неподходящей монтажной пластины.

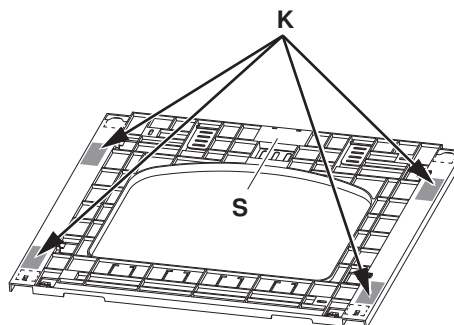
Для монтажа автоматических стиральных машин также используйте входящую в комплект поставки монтажную пластину. Использование неподходящей монтажной пластины или мягкой, шумоизолирующей подкладки может привести к повреждениям прибора, которые не охватываются гарантией изготовителя.

1. Закрепите клейкую ленту

Сушильная машина	Модель 12004, 12005, 12006
Автоматическая стиральная машина	Модели L (11001, 11010), S (11002, 11011), SL (11003, 11012), SLQ (11006, 11013) и SLQ WP (11004, 11014)

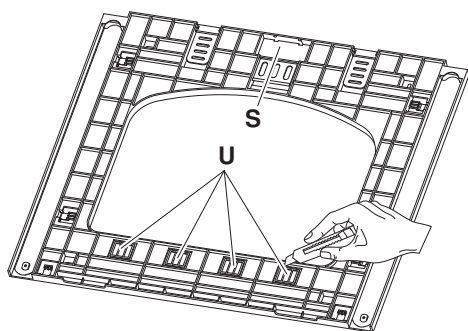


- ▶ Введите в зацепление шесть позиционирующих кулачков **P**.

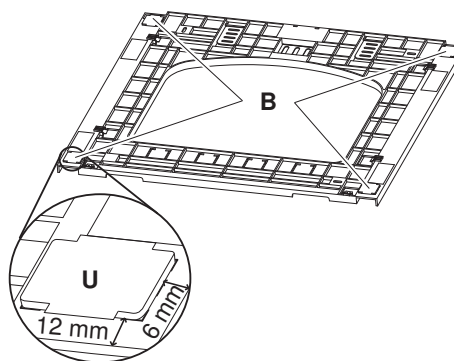


- ▶ Снимите двустороннюю клейкую ленту **S** и наклейте на опорные поверхности **K**.

Сушильная машина	Модель 12004, 12005, 12006
Автоматическая стиральная машина	Модели L (265), S (266), SL (268) и SLQ (269)



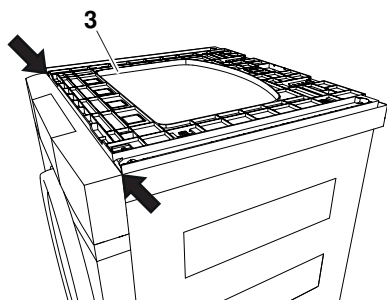
- ▶ Разрежьте посередине двустороннюю клейкую ленту **S**.
- ▶ Вырежьте подкладки **U**.
- ▶ Наклейте двустороннюю клейкую ленту **S** на обе стороны подкладок **U**.



- ▶ Наклейте подкладки **U** точно на опорную поверхность **B**.

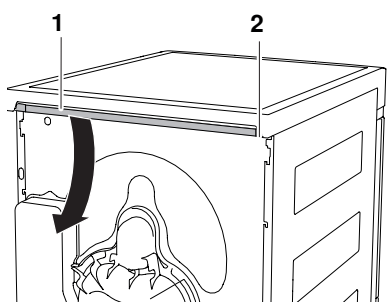


2. Монтаж

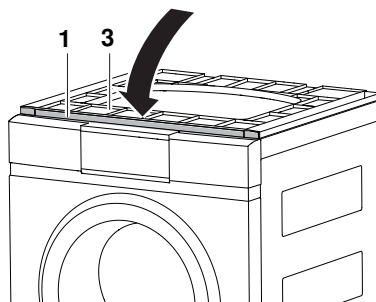


- ▶ Переверните монтажную пластину 3. Придвиньте ее к переднему краю крышки стиральной машины, как показано стрелками, и приклейте ее.

Сушильная машина	Модель 12004, 12005, 12006
Автоматическая стиральная машина	Модели L (265, 11001, 11010), S (266, 11002, 11011), SL (268, 11003, 11012), SLQ (269, 11006, 11013) и SLQ WP (11004, 11014)



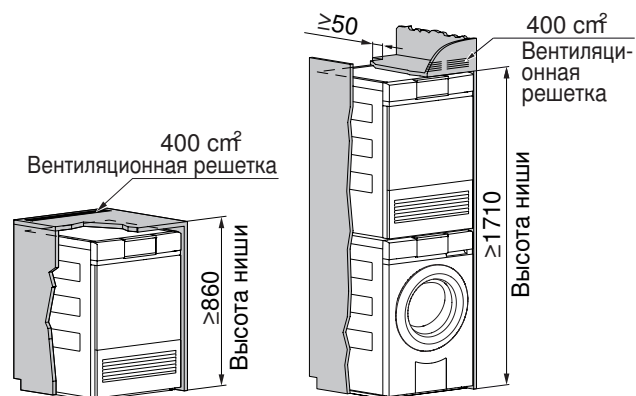
- ▶ Извлеките панель 1 из крепления 2 на обратной стороне сушильной машины.



- ▶ Вставьте панель 1 в установленную монтажную пластину 3.

2. Установка вентиляционной решетки

Отдаваемое задней стенкой прибора тепло должно отводиться из ниши.



- ▶ 2 Установите вентиляционную решетку P33002 или организуйте вентиляционное сечение не менее 400 см².
- ▶ Обеспечьте приток свежего воздуха через отверстие для подключения.

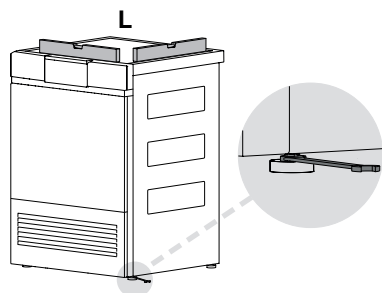


Шланг для отвода конденсата не должен зажиматься между задней стенкой прибора и стеной помещения.




3. Нивелировка

 Чтобы обеспечить бесперебойную работу, прибор должен быть установлен точно вертикально, прочно стоять всеми 4 ножками на полу и не должен качаться.



- ▶ Предварительно отрегулируйте высоту задних и передних нивелировочных ножек.
- ▶ Выровняйте прибор с помощью ватерпаса L.
- ▶ Вставьте прибор в монтажную пластину.
- ▶ Выполните точную регулировку передних нивелировочных ножек.
 - Прибор не должен качаться.

4. Электрические подключения

 Подключение к электросети должно выполняться квалифицированным персоналом согласно нормам и стандартам для низковольтных электрических цепей и требованиям местной электроснабжающей организации.

Готовый к присоединению прибор должен подключаться только к должным образом установленной розетке с защитным контактом. В домашних коммуникациях необходимо предусмотреть всеполюсный разъединитель с размыканием контакта 3 мм. Переключатели, штепсельные разъемы, линейные защитные автоматы и плавкие предохранители, к которым после установки прибора имеется свободный доступ и которые переключают все фазовые провода, считаются допустимыми разъединителями. Безупречное заземление и проложенные отдельно нулевой и защитный провода обеспечивают надежную и безаварийную эксплуатацию. После монтажа должна быть обеспечена защита от прикосновения к токоведущим частям и имеющим рабочую изоляцию проводам. Старая проводка подлежит проверке.

- ▶ Высота эксплуатации приборов: макс. до 2000 м над уровнем моря.
- ▶ Информация о требуемом сетевом напряжении, типе тока и защите предохранителями приведена на заводской табличке.



Запрещается обрезать штекер.

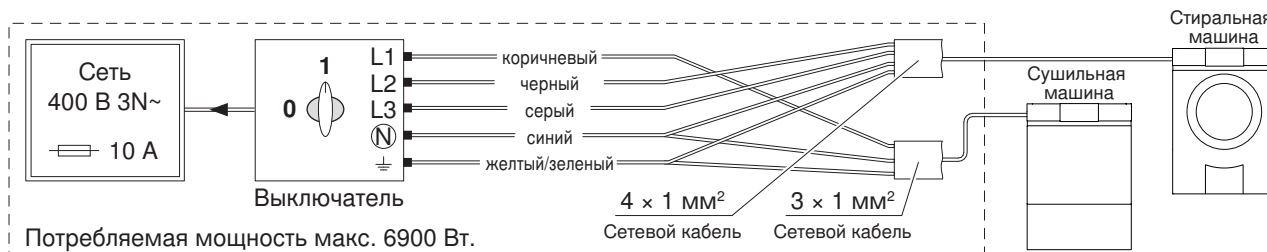
Соединительный кабель

Действует для всех стиральных и сушильных машин модельного ряда Adora.

 Питающий кабель может быть заменен лишь производителем, сервисной службой производителя или специалистом с аналогичной квалификацией.

Действует только для приборов, установленных в Швейцарии.

Комбинированное подключение сушильной машины и стиральной машины (модели 12004-12006, 11010-11014)



Сообщение об ошибке «U1»

 Прибор распознает перенапряжение. Проверить электропроводку, особенно тщательно нейтральный провод.



5. Присоединение патрубка слива конденсата

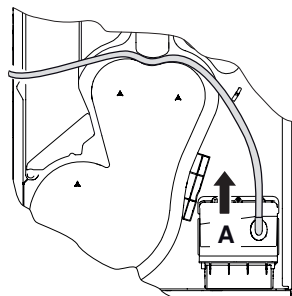
Крепление сливного шланга



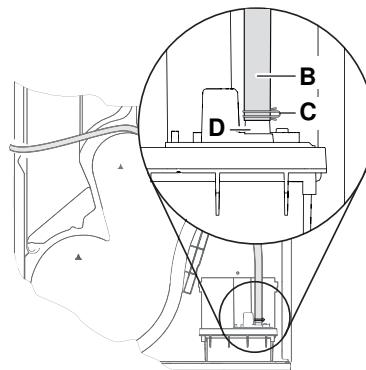
При прокладке предохраняйте сливной шланг от повреждений и перегибов!



Вставлять сетевую вилку в розетку только после того, как закреплен сливной шланг.



► Снимите крышку насоса **A**.



► Закрепите сливной шланг **B** при помощи шлангового хомута **C** на патрубке **D**.

► Снова установите крышку насоса **A**.

► Вставьте сетевую вилку в розетку.

Присоединение патрубка слива конденсата



Запрещается удлинять сливной шланг сушильной машины!

В противном случае после отключения насоса конденсата вода из сливного шланга сушильной машины течет в резервуар для конденсата сушильной машины.



Запрещается водонепроницаемо (гидравлически) соединять сливной шланг сушильной машины со сливным шлангом стиральной машины!

В противном случае вода из сливного шланга стиральной машины течет в резервуар для конденсата сушильной машины!



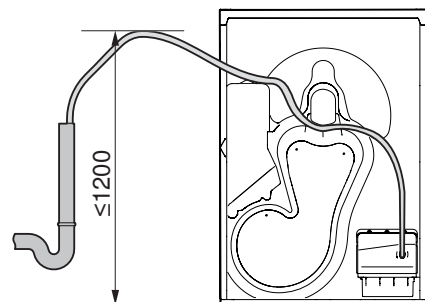
Конец сливного шланга сушильной машины не погружать в воду в сифоне!

В противном случае после отключения насоса конденсата вода из сифона течет в резервуар для конденсата сушильной машины.

Отдельные подключения

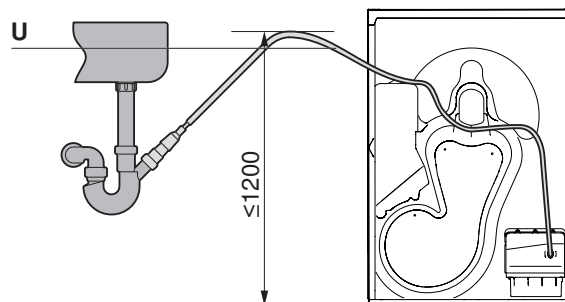
- Использовать сифонный стояк с открытым сверху концом.
- Оставлять расстояние ≥ 5 см между концом сливного шланга сушильной машины и уровнем воды в сифоне.
- Проложить сливной шланг сушильной машины выше линии перелива **U**. Не превышать максимальную высоту напора!

Слив в стояк (W56298).



Максимальная высота напора насоса: 1200 мм

Подключение к сифону мойки (W53070).



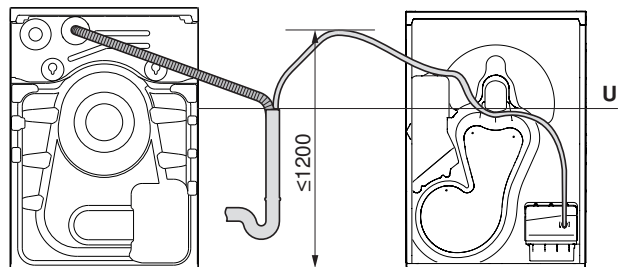
Максимальная высота напора насоса: 1200 мм



Сушильная машина расположена рядом со стиральной машиной (присоединение к сифону с открытым верху концом)

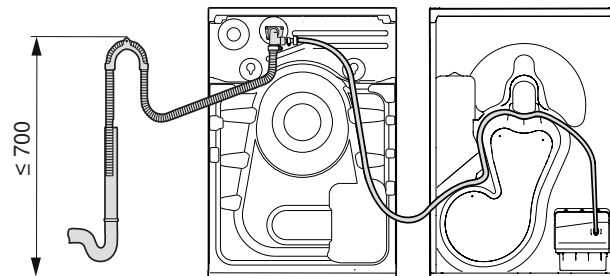
- ▶ Использовать сифонный стояк с открытым верху концом.
- ▶ Оставлять расстояние ≥ 5 см между концом сливного шланга сушильной машины и уровнем воды в сифоне.
- ▶ Сливные шланги обоих приборов присоединить к сифонному стояку.
- ▶ Проложить сливной шланг сушильной машины выше линии перелива **U**. Не превышать максимальную высоту напора!

Слив в стояк по отдельно проложенному сливному трубопроводу.



Максимальная высота напора насоса: 1200 мм

Слив в стояк через комбинированный комплект для слива (W55969).

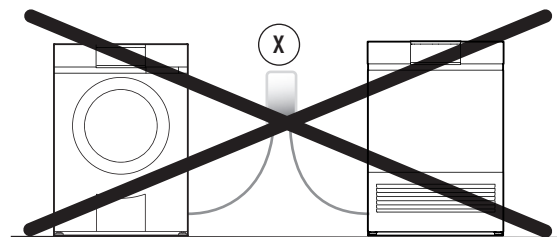
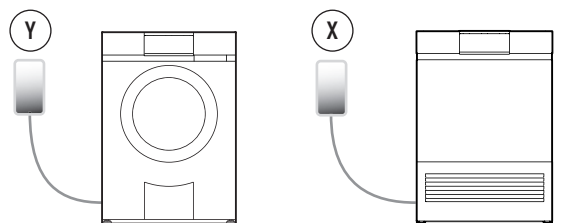


Максимальная высота напора насоса: 700 мм

Сушильная машина расположена рядом со стиральной машиной (присоединение к сифону для скрытого монтажа GEBERIT)

⚠ Подключение к двойному сифону для скрытого монтажа невозможно! Для каждого прибора должен иметься отдельный скрытый сифон.

- ▶ Автоматическая стиральная машина: Использовать сифон для скрытого монтажа GEBERIT UP **Y** (арт. № GEBERIT 152.236.00.1).
- ▶ Сушильная машина: Использовать сифон для скрытого монтажа GEBERIT UP **X** (арт. № GEBERIT 152.237.00.1).

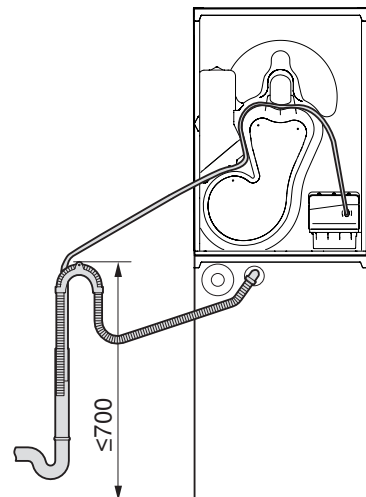




Комбинация стиральной и сушильной машин с расположением друг над другом

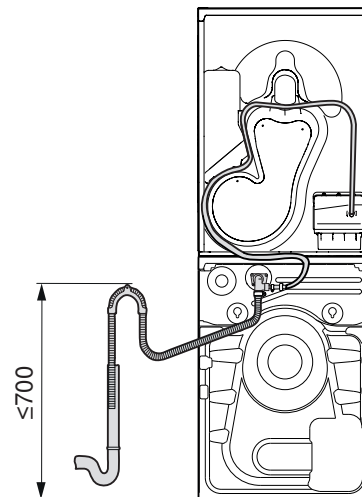
- Подключение к двойному сифону для скрытого монтажа возможно.

Слив в стояк по отдельно проложенному сливному трубопроводу.



Максимальная высота напора насоса: 700 мм


Слив в стояк через комбинированный комплект для слива (W55969).



Максимальная высота напора насоса: 700 мм



6. Первый ввод в эксплуатацию

 После каждого перемещения прибора необходимо оставить его в течение 2 часов в окончательном положении (в связи с наличием теплового насоса), только после этого прибор будет готов к эксплуатации. Несоблюдение может привести к повреждению прибора.








При первом подключении прибора к электросети может быть проведен функциональный тест. Функциональный тест служит для проверки правильности установки и длится около 3 мин. Он может быть выполнен непосредственно после монтажа, поскольку при этом не выполняется проверка теплового насоса. При прерывании сетевого питания функциональный тест нельзя отменить. После окончания или отмены функционального теста его больше нельзя выбрать и прибор переходит в режим нормальной работы.

Операции, не подлежащие выполнению, обозначены следующим образом: –

Выполнение функционального теста

Операции	12004	12005	12006
▶ Подключите прибор к розетке. На дисплее отображается:	–	Английский ↓ fr/it/rm/... ↓ OK	«Язык:Английский»
▶ Выберите язык функционального теста.	–	▶ Для выбора языка нажмите  .	▶ Нажмите на обозначение языка.
▶ Подтвердите язык функционального теста.	–	▶ Нажмите  .	▶ Нажмите  .
Прибор готов к проведению функционального теста.		Начать функцион. тест? НЕТ:↓ ДА:↓	«Функциональный тест»
▶ Начните функциональный тест.	▶ Нажмите  .	▶ Нажмите  .	▶ Нажмите  .
▶ Или пропустите функциональный тест.	▶ Нажмите  .	▶ Нажмите  .	▶ Нажмите  .
Функциональный тест выполняется.		Функциональный тест 0ч03	«Функциональный тест 0 ч 03 мин.»
Функциональный тест завершен.	–	Функциональный тест закончен	–
Выбор языка пользователя	–	См. руководство по эксплуатации	См. руководство по эксплуатации
Выбор угла просмотра	–	–	См. руководство по эксплуатации

Прерывание или отмена функционального теста

Операции	12004	12005	12006
▶ Прервите функциональный тест.	▶ Откройте дверцу или нажмите кнопки.	▶ Откройте дверцу или нажмите кнопки.	▶ Откройте дверцу или нажмите кнопки.
На дисплее отображается:	Контрольная лампочка кнопки  мигает.	Продолжить функцион. тест? НЕТ:↓ ДА:↓	«Функциональный тест»
▶ Продолжите функциональный тест.	▶ Нажмите  .	▶ Нажмите  .	▶ Нажмите  .
▶ Или отмените функциональный тест.	▶ Нажмите  .	▶ Нажмите  .	▶ Нажмите  .
Следующая операция	–	Выбор языка пользователя	Выбор языка пользователя